



UTILITY SOLUTIONS

SOLUCIONES PARA LA INDUSTRIA DE SERVICIOS
SOLUTIONS POUR LES SERVICES PUBLICS



SYMBOLS GUIDE

GUÍA DE SÍMBOLOS
GUIDE DES SYMBOLES

#

Part Number
número de parte
numéro de pièce

C

Color
color
couleur



Cable
cable
câble

T

Type
tipo
type

V

Volts
voltios
volts

dB(A)

Decibels
decibeles
décibels

F

Flashes per minute
parpadeos por minuto
clignotements par minute

A

Amps
amperes
amps

L

Lumens
lúmenes
lumens



Beam Pattern
patrón de haz
type de faisceau



Mounting
montaje
montage



Approvals
aprobaciones
homologations



Warranty
garantía
garantie



Switched
conmutado
commuté

GETTING THE JOB DONE SAFELY

At ECCO, we appreciate just how dangerous the utility industry can be and we're not just talking about installing and maintaining gas pipelines, underground sewer systems and overhead power lines. We are also talking about placing vehicles and technicians in harm's way at the side of busy roads while these tasks are carried out. Most utility vehicles operate at all hours of the day and night, through all kinds of weather. In fact, it is often the weather that necessitates utility crews to be out making repairs. Aside from the threat of inattentive drivers speeding by, the equipment installed on the vehicles including boom lifts, cranes, and cutting equipment also poses a significant risk to the operator. The likelihood of a reversing collision is also increased when large utility bodies limit rear visibility.

ECCO offers an extensive line of safety solutions that is ideally suited to utility vehicles. High-intensity LED warning lights give approaching drivers advanced notice of a hazard while our range of worklamps ensure that even in the lowest visibility conditions, operators can see clearly what they are doing. Finally, ECCO's reversing safety solutions include back-up alarms to warn other road users and pedestrians of a reversing vehicle while our camera systems assist the driver in avoiding obstacles in their blind spots.

[ESPAÑOL] REALIZACIÓN DEL TRABAJO EN FORMA SEGURA. ECCO entiende que la industria de servicios puede ser muy peligrosa y no se refiere únicamente a la instalación y el mantenimiento de líneas de conducción de gas, sistemas de alcantarillado y tendido eléctrico elevado, sino que también hace referencia al peligro al que se ven expuestos vehículos y técnicos junto a carreteras concurridas en las que realizan dichas tareas. La mayoría de los vehículos utilitarios se usan en cualquier momento del día y la noche, y en condiciones climáticas diversas. De hecho, a menudo es el clima el que hace necesario que las cuadrillas de servicios hagan tareas de reparación. Además del peligro que representan conductores desatentos que pasen a alta velocidad junto a los vehículos, el equipamiento instalado en ellos que incluye elevadores, grúas y equipamiento de corte, también representa un riesgo importante para los operarios. Asimismo, el gran tamaño de las cabinas utilitarias limita la visibilidad posterior, lo que aumenta la probabilidad de colisiones en reversa. ECCO ofrece una amplia línea de soluciones de seguridad que se adaptan a vehículos utilitarios. Las luces de advertencia LED de alta intensidad avisan con anticipación del peligro a los conductores que se aproximan y la variedad de focos disponibles garantiza que los operarios tengan clara visibilidad de lo que hacen, incluso en las condiciones de menor visibilidad. Finalmente, las soluciones de seguridad en maniobras de reversa de ECCO incluyen alarmas de reversa que advierten a otros usuarios de la carretera y a peatones que un vehículo realiza maniobras de reversa, así como sistemas de cámaras que asisten al conductor para evitar obstáculos en sus puntos ciegos. **[FRANÇAIS]** FAIRE LE TRAVAIL EN TOUTE SÉCURITÉ. Chez ECCO, nous sommes totalement conscients des dangers que présente l'industrie des services publics, et nous ne parlons pas seulement de l'installation et de l'entretien des gazoducs, des égouts souterrains et des lignes électriques aériennes. Nous parlons également des dangers que courent les véhicules et les techniciens au bord des routes très fréquentées pendant que ces tâches sont en cours d'exécution. La plupart des véhicules utilitaires fonctionnent à toutes les heures de la journée et de la nuit, peu importe les conditions météorologiques. En fait, c'est souvent le mauvais temps qui oblige les équipes à sortir pour faire des réparations. Outre la menace des conducteurs inattentifs qui passent près d'eux à grande vitesse, les équipements installés sur les véhicules, y compris les bras de levage, les grues et les équipements de coupe, représentent également un risque important pour les opérateurs. La probabilité d'une collision arrière est également accrue lorsque de grands véhicules utilitaires limitent la visibilité vers l'arrière. ECCO propose une gamme étendue de solutions de sécurité idéales pour les véhicules utilitaires. Les feux de signalisation à DEL haute intensité avertissent les conducteurs qui s'approchent d'un possible danger, tandis que notre gamme de lampes de travail assure que même dans les conditions de visibilité les plus faibles, les opérateurs puissent voir clairement ce qu'ils font. Enfin, les solutions de sécurité pour la conduite en marche arrière d'ECCO incluent des alarmes de recul pour avertir les autres usagers de la route et les piétons qu'un véhicule est en trains de reculer, tandis que nos systèmes de caméras aident le conducteur à éviter les obstacles se trouvant dans leurs angles morts.

Read on to learn about specially selected products for utility trucks, large and small.

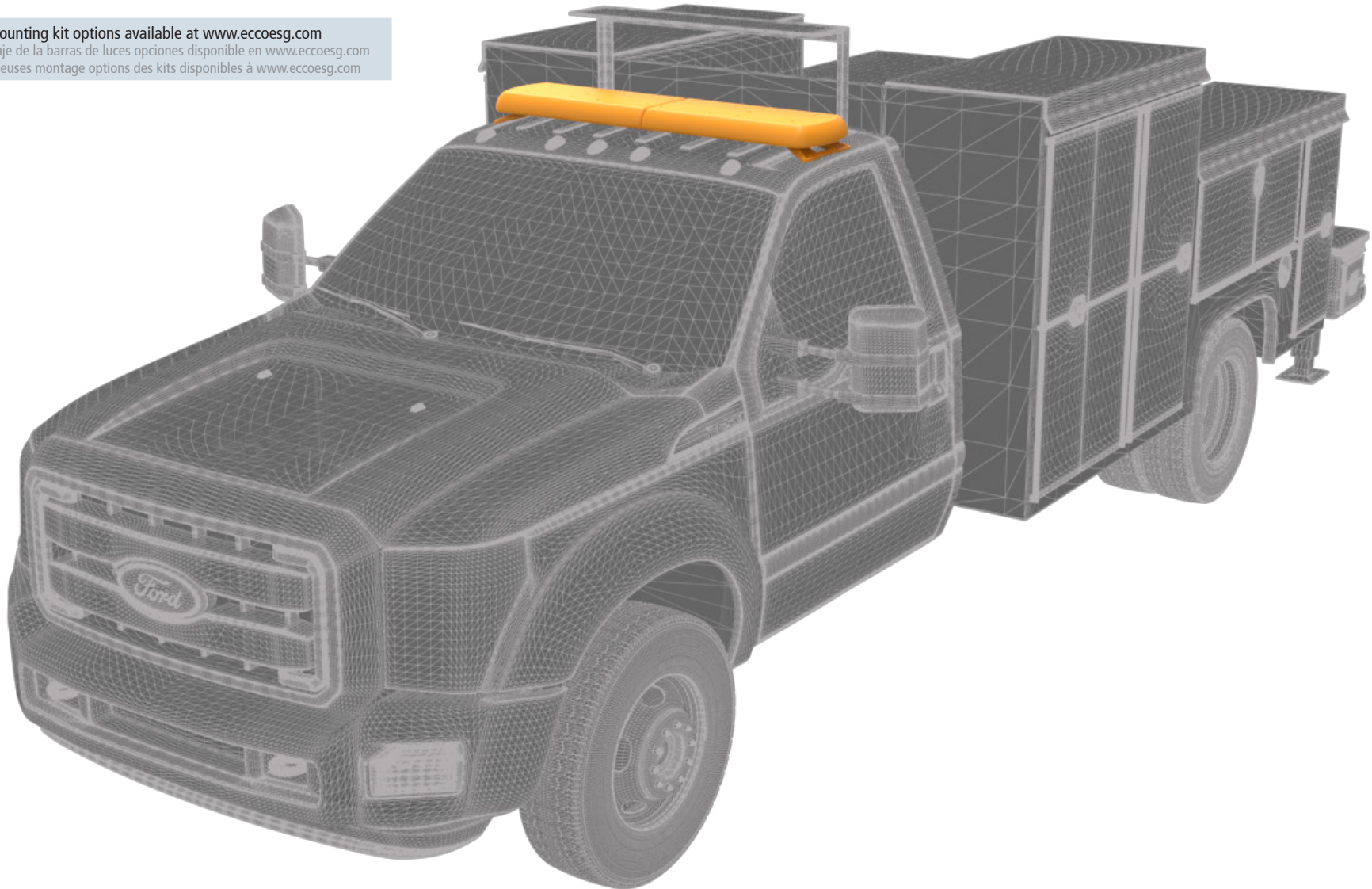
Continúe leyendo para informarse sobre productos especialmente seleccionados para camionetas utilitarias grandes y pequeñas. Lisez la suite pour en savoir plus sur les produits spécialement choisis pour les camions utilitaires, petits et grands.



LIGHTBARS

BARRAS DE LUCES | BARRES LUMINEUSES

Lightbar mounting kit options available at www.eccoesg.com
Kit de montaje de la barras de luces opciones disponible en www.eccoesg.com
Barres lumineuses montage options des kits disponibles à www.eccoesg.com



Recommended installation location | Ubicación de instalación recomendada | Emplacement d'installation recommandé

UTILITY SOLUTIONS

12 Series Vantage™

SAE Class I LED Lightbar



- 48"** # 12-00001-E (OPTIONAL - EZ0006)
- C** Amber
 - T** 16 LEDs
 - V** 12-24
 - A** 7.2
 - ☑ SAE J845 Class I, Cal. Title 13, CE, R10
 - 🕒 3 Year



- 54"** # 12-00002-E (OPTIONAL - EZ0006)
- C** Amber
 - T** 16 LEDs
 - V** 12-24
 - A** 7.2
 - ☑ SAE J845 Class I, Cal. Title 13, CE, R10
 - 🕒 3 Year

14 Series Axios®

SAE Class I Modular LED Lightbar



- 48"** # 14-00001-E
- C** Amber
 - T** 12 LEDs, 2 WL, 2 AL
 - V** 12-24
 - A** 14.4
 - ☑ SAE J845 Class I, Cal. Title 13, R65, R10
 - 🕒 5 Year



- 48"** # 14-00006-E
- C** Amber
 - T** 12 LEDs, 1 Safety Director
 - V** 12-24
 - A** 13.3
 - ☑ SAE J845 Class I, Cal. Title 13, R65, R10
 - 🕒 5 Year

21 Series

SAE Class I LED Lightbar



- 47"** # 21-00004-E (OPTIONAL - EZ2127SB)
- C** Amber
 - T** 14 LEDs
 - V** 12
 - A** 7.0
 - ☑ SAE J845 Class I, Cal. Title 13
 - 🕒 5 Year



- 47"** # 21-00005-E (OPTIONAL - EZ2127SB)
- C** Amber
 - T** 16 LEDs, 2 AL, 2 WL, 6 Module Safety Director
 - V** 12
 - A** 12.0
 - ☑ SAE J845 Class I, Cal. Title 13
 - 🕒 5 Year



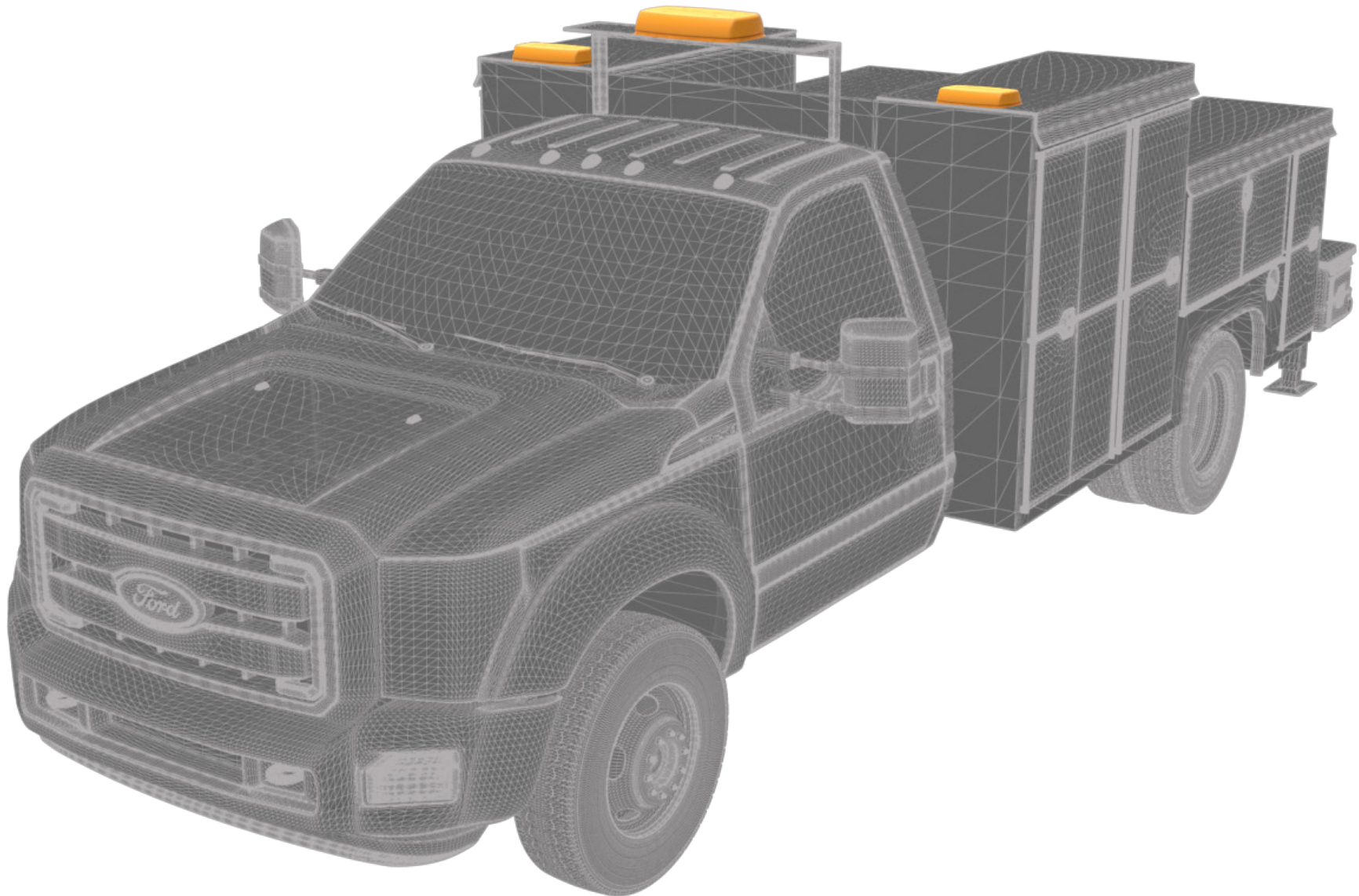
- 52"** # 21-00009-E (OPTIONAL - EZ2127SB)
- C** Amber
 - T** 16 LEDs, 6 Module Safety Director
 - V** 12
 - A** 8.0
 - ☑ SAE J845 Class I, Cal. Title 13
 - 🕒 5 Year

AVAILABLE COLORS (12, 14, & 21 SERIES)



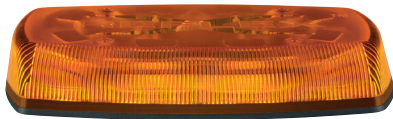
MINIBARS

MINI BARRAS | MINI BARRES



Recommended installation location options | Opciones de ubicación de instalación recomendada | Options d'emplacement d'installation recommandées

UTILITY SOLUTIONS



5585A Reflex®

- T 15"
- C Amber
- V 12-24
- A 5.1
- X 4 Bolt
- ⊕ SAE J845 Class I, CE, R10, IP65, RoHS
- ⌚ 3 Year

AVAILABLE COLORS

(MG models amber illumination only)



5587A Reflex®

- T 15"
- C Amber
- V 12-24
- A 5.1
- X 4 Bolt
- ⊕ SAE J845 Class I, CE, R10, IP65, RoHS
- ⌚ 3 Year

AVAILABLE COLORS

(MG models amber & amber/clear only)



5550A Reflex®

- T 11"
- C Amber
- V 12-24
- A 2.7
- X 4 Bolt
- ⊕ SAE J845 Class I, Cal. Title 13, IP65, CE, R10, R65 (A,CA only), RoHS
- ⌚ 3 Year

AVAILABLE COLORS



5590A Reflex®

- T 15"
- C Amber
- V 12-24
- A 6.0
- X 4 Bolt
- ⊕ SAE J845 Class I, Cal. Title 13, CE, R10, IP65
- ⌚ 3 Year

AVAILABLE COLORS

(MG models amber & amber/clear only)

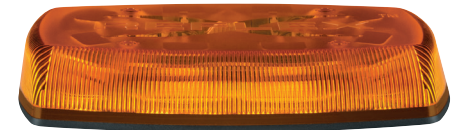


5597A Reflex®

- T 15"
- C Amber
- V 12-24
- A 6.0
- X 4 Bolt
- ⊕ SAE J845 Class I, Cal. Title 13, CE, R10, IP65
- ⌚ 3 Year

AVAILABLE COLORS

(MG models amber & amber/clear only)



5580A Reflex®

- T 15"
- C Amber
- V 12-24
- A 2.7
- X 4 Bolt
- ⊕ SAE J845 Class II, CE, R10, IP65, RoHS
- ⌚ 3 Year

AVAILABLE COLORS



Vacuum-Magnet Mounts Available

Disponibilidad de soportes con imán o vacío
Support à aimant sous vide

Multiple Lens Heights Available

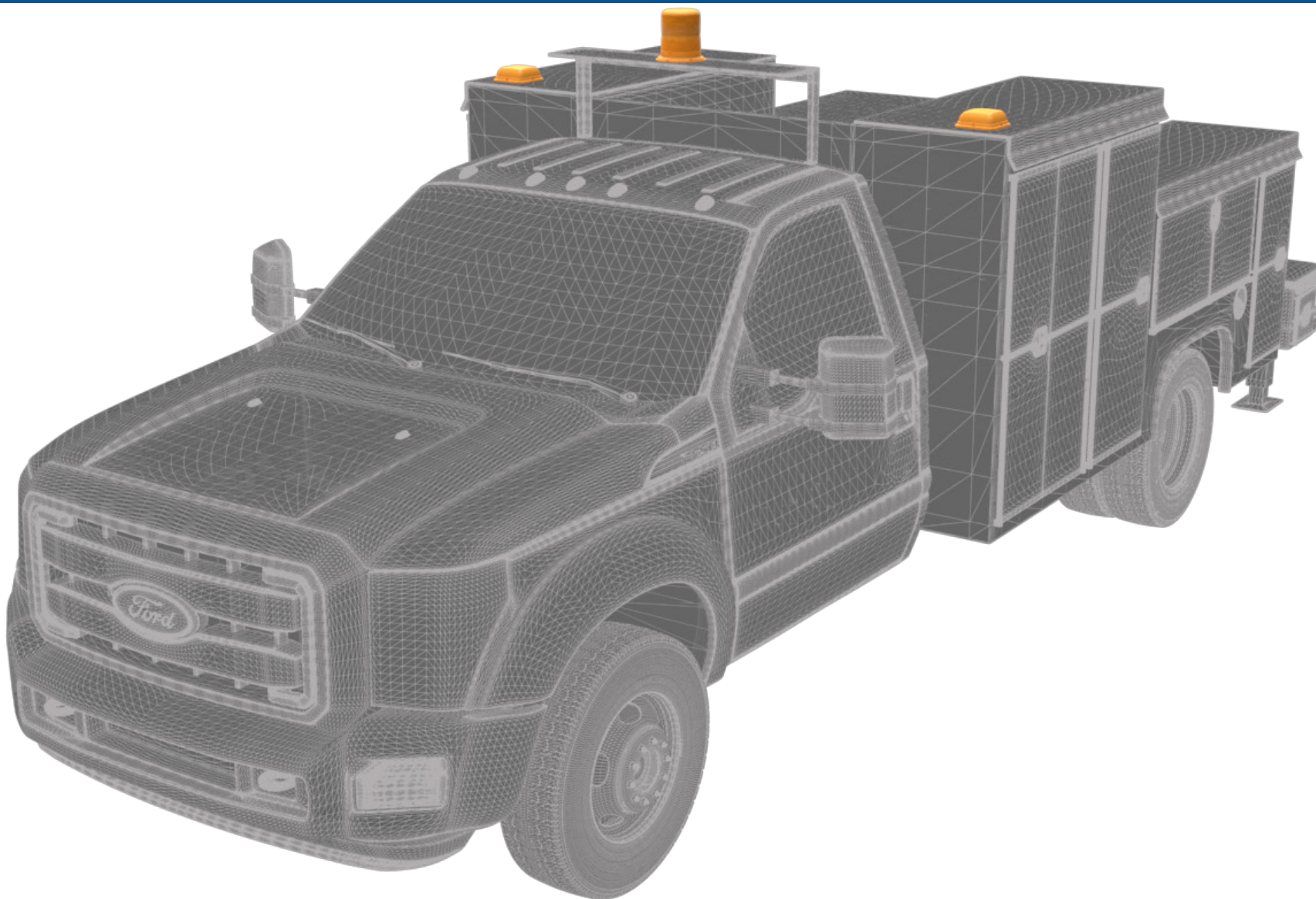
Disponibilidad de múltiples alturas de lentes
Plusieurs hauteurs d'objectifs

Semi-Permanent Mounting Base Available

Disponibilidad de con base de ensamblaje semipermanente disponible
Disponibilité de base de montage semi permanente

BEACONS

BALIZAS | PHARES



Recommended installation location options | Opciones de ubicación de instalación recomendada | Options d'emplacement d'installation recommandées

UTILITY SOLUTIONS



7945A / 7950A

- C** Amber
- V** 12-48
- A** 1.3
- X** 3 Bolt / 1" Pipe
- ⊗** SAE J845 Class II, CE, R10, RoHS
- ⌚** 2 Year

AVAILABLE COLORS



7965A / 7970A

- C** Amber
- V** 12-24
- A** 3.6
- X** 3 Bolt / 1" Pipe
- ⊗** SAE J845 Class I, CE, R10, RoHS
- ⌚** 2 Year



7975A / 7980A

- T** Severe Vibration
- C** Amber
- V** 12-24
- A** 3.6
- X** 3 Bolt / 1" Pipe
- ⊗** SAE J845 Class I, CE, R10
- ⌚** 2 Year



7460A Profile™

- C** Amber
- V** 12-36
- A** 3.6
- F** 80 FPMx8
- X** 3 Bolt / 1" Pipe
- ⊗** SAE J845 Class I, CE, IP67
- ⌚** 5 Year



7660A RotoLED™

- C** Amber
- V** 12-24
- A** 2.1
- F** 125
- X** 3 Bolt
- ⊗** SAE J845 Class I, CE, R10, IP67
- Cal. Title 13 (A only), RoHS
- ⌚** 5 Year



EB7180A

- C** Amber
- V** 12-24
- A** 6.2
- X** 4 Bolt
- ⊗** SAE J845 Class I, Cal. Title 13, R10, IP55, RoHS, AMECA
- ⌚** 3 Year

AVAILABLE COLORS (EB7180)



EB7185A Dual-color

- C** Amber
- V** 12-24
- A** 8.6
- X** 4 Bolt
- ⊗** SAE J845 Class I, Cal. Title 13, R10, IP55, RoHS, AMECA
- ⌚** 3 Year

AVAILABLE COLORS (EB7185)



Vacuum-Magnet Mounts Available

Disponibilidad de soportes con imán o vacío
Support à aimant sous vide

Multiple Lens Heights Available

Disponibilidad de múltiples alturas de lentes
Plusieurs hauteurs d'objectifs

Semi-Permanent Mounting Base Available

Disponibilidad de con base de ensamblaje semipermanente disponible
Disponibilité de base de montage semi permanente

CA models = clear lens / amber illumination
Modelos CA = lente transparente / iluminación ámbar
Modèles CA = lentille claire/illumination ambree

CC models = clear lens / clear illumination
Modelos CC = lente transparente / iluminación clara
Modèles CC = lentille claire/illumination claire

CAA models = clear lens / amber illumination
Modelos CAA = lente transparente / iluminación ámbar
Modèles CAA = lentille claire/illumination ambree

CAC models = clear lens / amber and clear illumination
Modelos CAC = lente transparente / iluminación ámbar y clara
Modèles CAC = lentille claire/illumination ambree et claire

CCC models = clear lens / clear illumination
Modelos CCC = lente transparente / iluminación clara
Modèles CCC = lentille claire/illumination claire

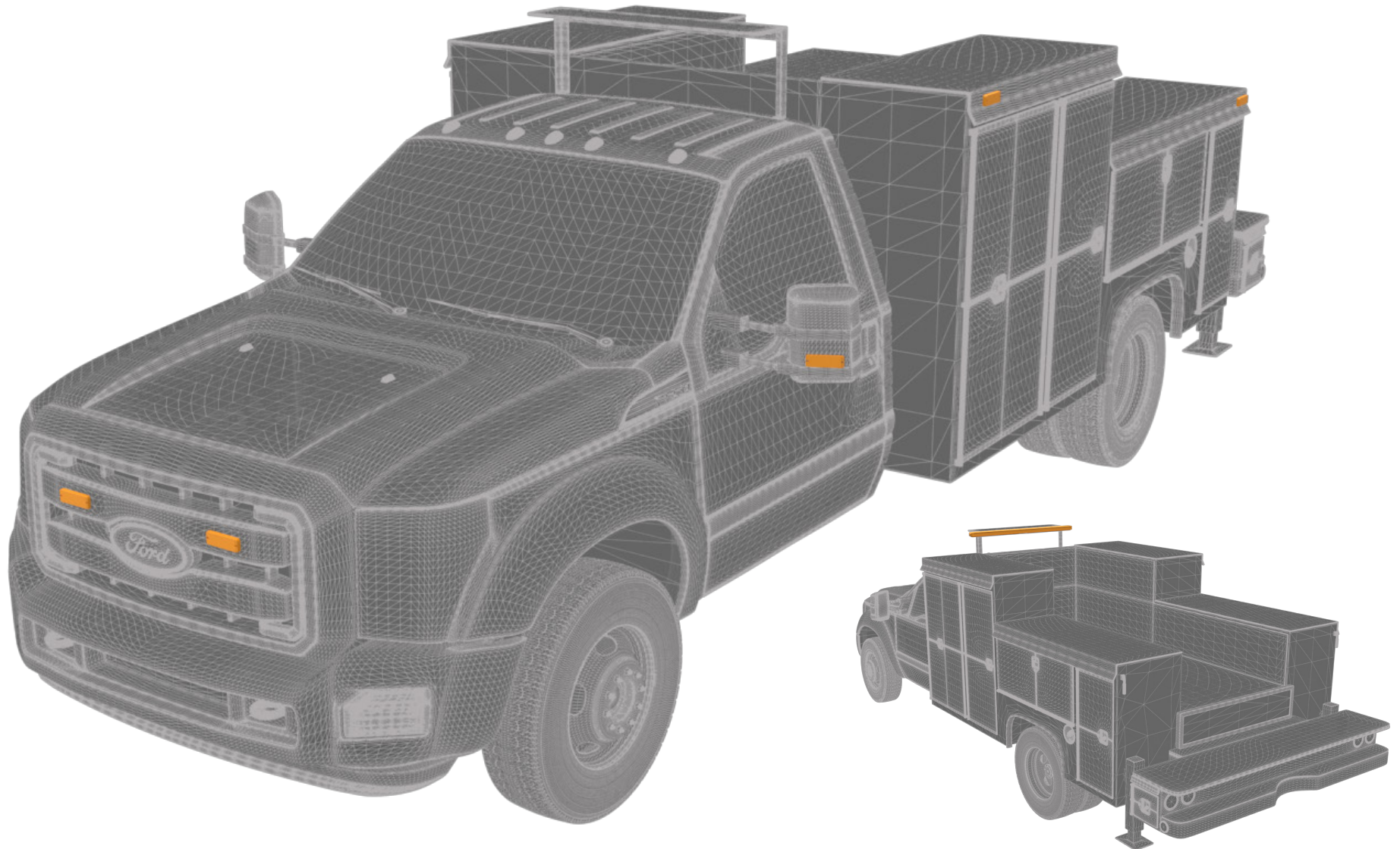
CAB models = clear lens / amber and blue illumination
Modelos CAB = lente transparente / iluminación ámbar y azul
Modèles CAB = lentille claire/illumination ambree et bleu

CAG models = clear lens / amber and green illumination
Modelos CAG = lente transparente / iluminación ámbar y verde
Modèles CAG = lentille claire/illumination ambree et vert

Where applicable, change A in part number to available color | En los casos aplicables, cambio de A en el número de parte para el color disponible. | Le cas échéant, remplacer le A dans un numéro de pièce par la couleur disponible

DIRECTIONAL WARNING

ADVERTENCIA DIRECCIONAL | ÉCLAIRAGE D'AVERTISSEMENT DIRECTIONNEL



Recommended installation location options | Opciones de ubicación de instalación recomendada | Options d'emplacement d'installation recommandées

UTILITY SOLUTIONS



ED3701A Single- or Split-Color
C Amber
V 12-24
A 0.8
X 2 Bolt
 ☑ SAE J595 Class I
 Cal. Title 13, R65, R10
 ⌚ 3 Year

AVAILABLE COLORS



ED3706A Single- or Split-Color
C Amber
V 12-24
A 0.9
X Multi-Mount (surface, tilt bracket, self-adhesive, edge)
 ☑ SAE J595 Class I, Cal. Title 13, R65, R10, IP67
 ⌚ 3 Year

AVAILABLE COLORS



3811A/3861A
C Amber
V 12-24
A 0.4
X 2 Bolt / Grommet
 ☑ SAE J595 Class I
 CE, R10
 ⌚ 3 Year

AVAILABLE COLORS



3510A
C Amber
V 12-24
A 0.75
X 2 Bolt
 ☑ SAE J595 Class I
 Cal. Title 13, CE, R10
 ⌚ 5 Year

AVAILABLE COLORS



ED3315A Safety Director™
C Amber
 Ⓢ 15'
V 12-24
A 1.6
 ☑ SAE J595 Class I, CE, R10
 ⌚ 3 Year

AVAILABLE COLORS



ED3702AC Dual- or Tri-Color
C Amber/Clear
V 12-24
A 0.6
X 2 Bolt
 ☑ SAE J595 Class I
 Cal. Title 13, R65, R10
 ⌚ 3 Year

AVAILABLE COLORS



ED3712AC Dual- or Tri-Color
C Amber/Clear
V 12-24
A 0.9
X Multi-Mount (surface, tilt bracket, self-adhesive, edge)
 ☑ SAE J595 Class I, Cal. Title 13, R65, R10
 ⌚ 3 Year

AVAILABLE COLORS



ED3777A Single- or Dual-Color
C Amber
V 12-24
A 1.8
X 2 Bolt
 ☑ SAE J595 Class I, R10
 ⌚ 3 Year

AVAILABLE COLORS



9014A Hide-A-LED™
C Amber
T 6 LEDs
 1 Head
V 12-24
A 0.9
X 2 Bolt
 ☑ CE, R10, IP67
 ⌚ 2 Year

AVAILABLE COLORS



3410A Safety Director™
C Amber
 Ⓢ 15'
V 12
A 1.6
 ☑ SAE J595 Class I, CE, R10
 ⌚ 3 Year

AVAILABLE COLORS

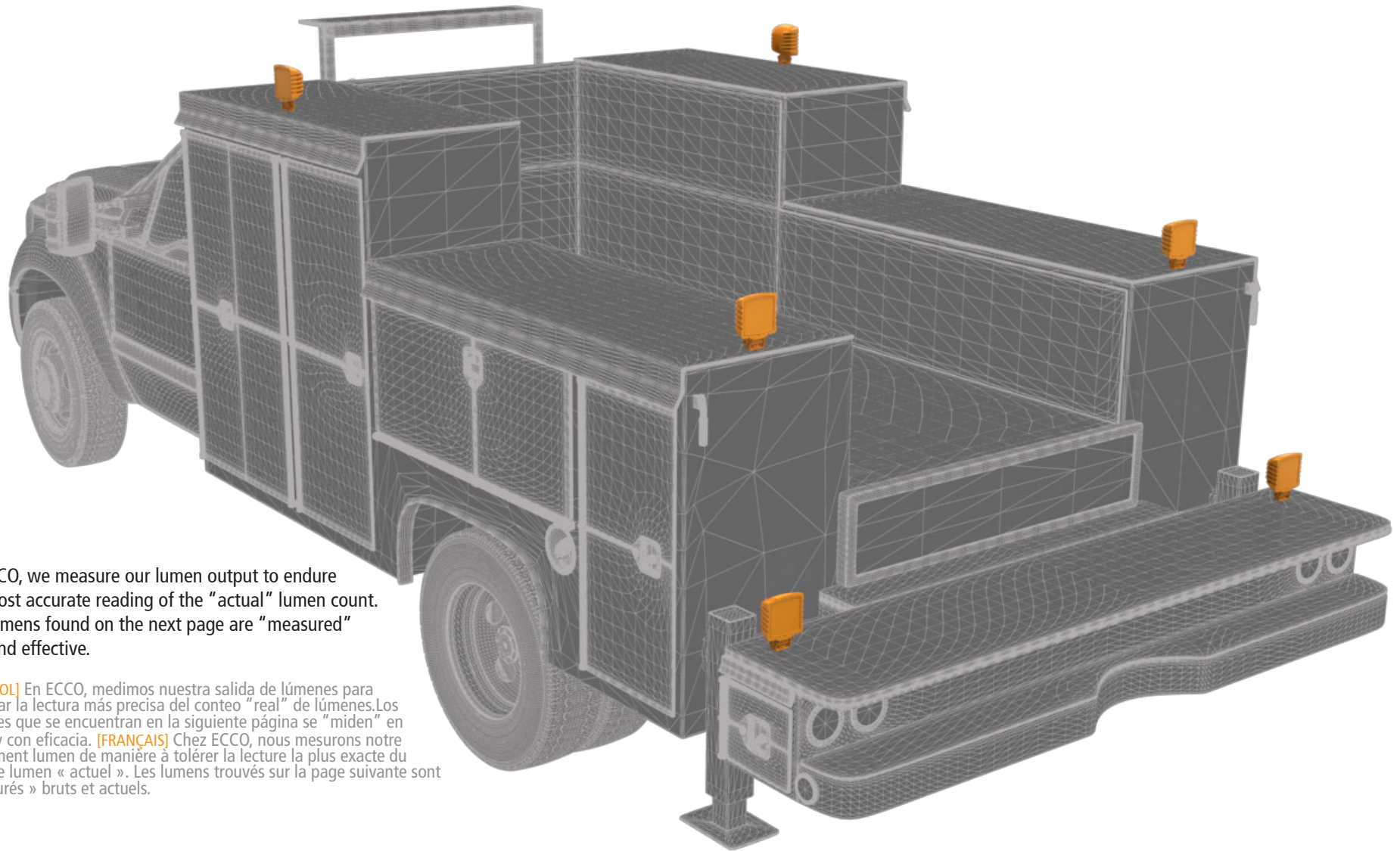


Synchronization Capable | Capacidad de sincronización | Capacité de synchronisation

Where applicable, change A in part number to available color | En los casos aplicables, cambio de A en el número de parte para el color disponible. | Le cas échéant, remplacer le A dans un numéro de pièce par la couleur disponible

WORKLAMPS

LUCES DE TRABAJO | LAMPES DE TRAVAIL



At ECCO, we measure our lumen output to endure the most accurate reading of the "actual" lumen count. The lumens found on the next page are "measured" raw and effective.

[ESPAÑOL] En ECCO, medimos nuestra salida de lúmenes para soportar la lectura más precisa del conteo "real" de lúmenes. Los lúmenes que se encuentran en la siguiente página se "midieron" en bruto y con eficacia. [FRANÇAIS] Chez ECCO, nous mesurons notre rendement lumen de manière à tolérer la lecture la plus exacte du compte lumen « actuel ». Les lumens trouvés sur la page suivante sont « mesurés » bruts et actuels.

Recommended installation location options | Opciones de ubicación de instalación recomendada | Options d'emplacement d'installation recommandées

UTILITY SOLUTIONS



EW2471
V 12-24
A 1.2
L 775 Raw, 725 Effective
 Flood Inundación | Faisceau large
 CE, R10, IP67
 3 Year



EW2110
V 12-80
A 1.8
L 1000 Raw, 925 Effective
 Flood Inundación | Faisceau large
 CE, R10, IP67, UL, RoHS
 3 Year



EW2112
V 12-80
A 1.6
L 1000 Raw, 950 Effective
 Flood Inundación | Faisceau large
 CE, R10, IP67, UL, RoHS
 3 Year

EW2112-DEU
 Available integrated Deutsch connector
 Conector Deutsch integrado disponible
 Disponible avec connecteur Deutsch intégré



EW2101 Equinox™
V 12-24
A 1.9
L 1650 Raw, 1400 Effective
 Flood Inundación | Faisceau large
 CE, R10, IP67
 3 Year



E92004
V 12-24
A 0.6
L 700 Raw, 675 Effective
 Flood Inundación | Faisceau large
 CE, R10
 2 Year



E92006
V 12-24
A 1.3
L 1450 Raw, 1350 Effective
 Flood Inundación | Faisceau large
 CE
 2 Year



E92007
V 12-24
A 0.7
L 700 Raw, 675 Effective
 Flood Inundación | Faisceau large
 CE
 2 Year



EW2102 Equinox™
V 12-24
A 2.6
L 2000 Raw, 1600 Effective
 Flood Inundación | Faisceau large
 CE, R10, IP67
 3 Year



EW2411
V 12-24
A 1.3
L 1000 Raw, 900 Effective
 Flood Inundación | Faisceau large
 IP67, CE, R10
 3 Year





EW2450
V 12-24
A 2.2
L 1300 Raw, 1100 Effective
 Spot Penetración | Faisceau concentré
 CE
 3 Year



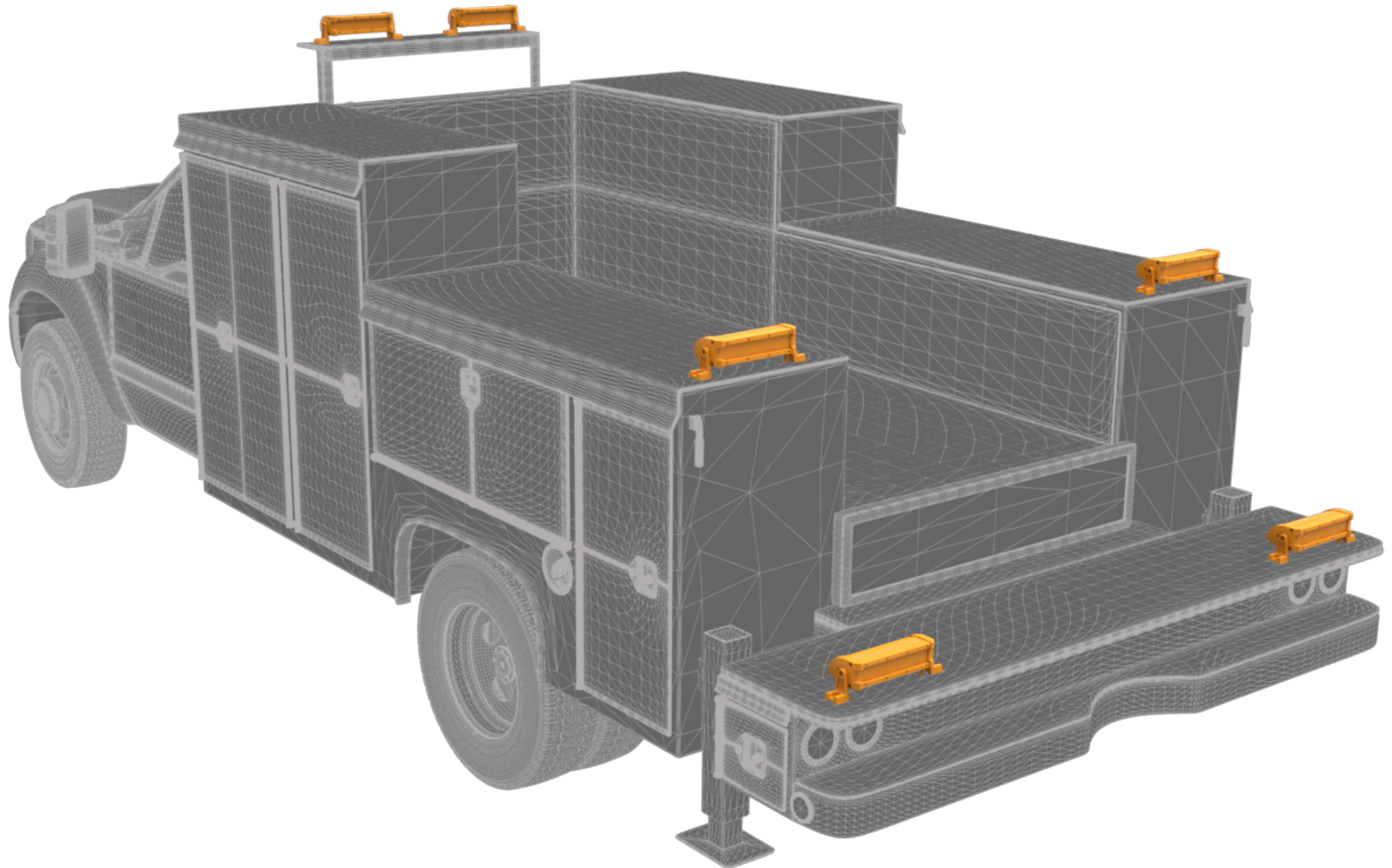
EW2451
V 12-24
A 2.2
L 1300 Raw, 1100 Effective
 Flood Inundación | Faisceau large
 CE
 3 Year



EW2461CA-NA
C  / 
V 12-24
L 650 Raw, 600 Effective (clear)
 Flood Inundación | Faisceau large
 1 Year

UTILITY BARS

BARRAS DE ALUMBRADO PÚBLICO | BARRES UTILITAIRES



Recommended installation location options | Opciones de ubicación de instalación recomendada | Options d'emplacement d'installation recommandées

UTILITY SOLUTIONS



- # EW3108-F
- T 8" Single Row
- V 12-24
- A 1.9
- L 1100 Raw, 1000 Effective
- Flood Inundación | Faisceau large
- IP67, R10
- 3 Year



- # EW3114
- T 14" Single Row
- V 12-24
- A 5.7
- L 3375 Raw, 2600 Effective
- Flood / Spot Combo Combinación de inundación/penetración | Combinaison faisceau large/concentré
- IP67, R10
- 3 Year



- # EW3208-F
- T 8" Double Row
- V 12-24
- A 3.8
- L 2150 Raw, 1950 Effective
- Flood Inundación | Faisceau large
- IP67, R10
- 3 Year

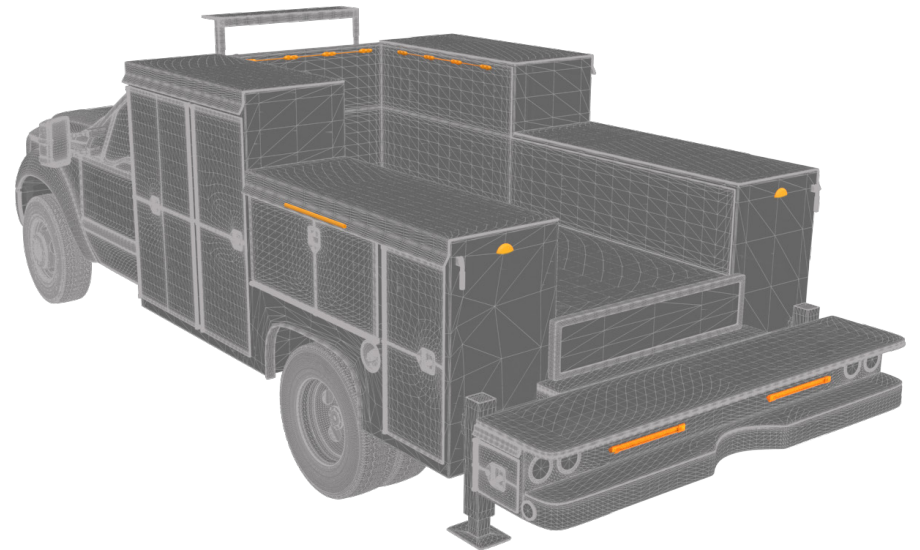
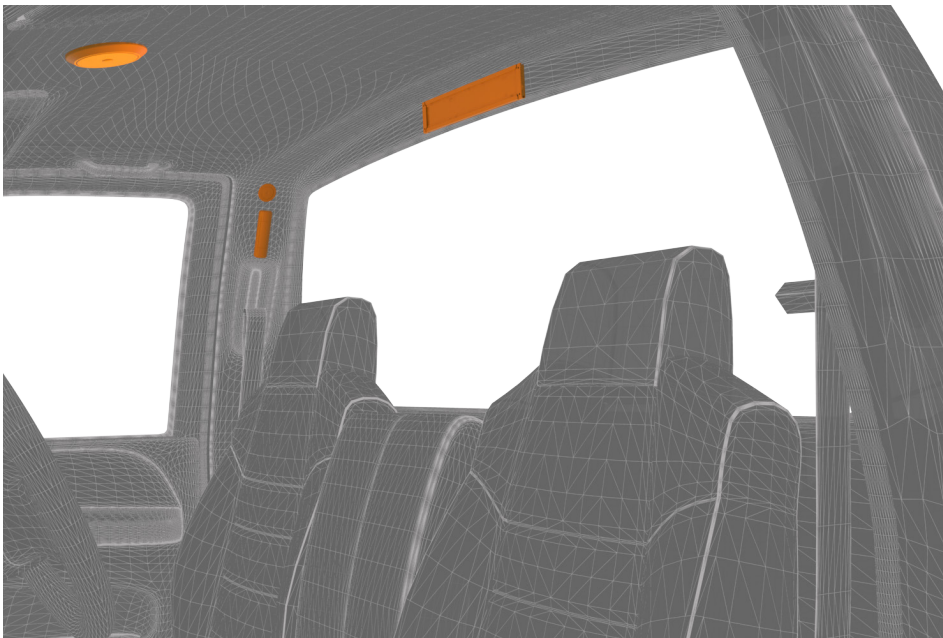


- # EW3214
- T 14" Double Row
- V 12-24
- A 9.3
- L 6700 Raw, 4800 Effective
- Flood / Spot Combo Combinación de inundación/penetración | Combinaison faisceau large/concentré
- IP67, R10
- 3 Year

Additional utility bar lengths & configurations available | Longitudes de barra de utilidad adicionales y configuraciones disponibles | Longueurs et configurations de barres utilitaires supplémentaires disponibles

INTERIOR LIGHTING

ILUMINACIÓN INTERIOR | ÉCLAIRAGE D'INTÉRIEUR



Recommended installation location options | Opciones de ubicación de instalación recomendada | Options d'emplacement d'installation recommandées

UTILITY SOLUTIONS

Strip Lighting



24"
EW0117

- T 36 LED
- V 12
- A 0.7
- L 880
- Flood Inundación | Faisceau large
- CE, RoHS, IP65
- 3 Year



38'
EW0133

- T 3 LED, 50 Modules
- V 12
- A 0.1
- L 150
- Flood Inundación | Faisceau large
- CE, IP67, RoHS
- 3 Year

Interior Lighting



5.4"
EW0360

- T 27 LED
- V 12-24
- A 0.5
- L 400
- Flood Inundación | Faisceau large
- R10, IP67, RoHS
- 3 Year



4.5" FROST
EW0311

- T 15 LED
- V 12
- A 0.1
- L 100
- Flood Inundación | Faisceau large
- CE, RoHS
- 3 Year



14" MODULAR FROST
EW0351

- T 16 LED
- V 12
- A 0.5
- L 300
- Flood Inundación | Faisceau large
- CE, RoHS
- 3 Year



CONNECT MULTIPLE UNITS TOGETHER

Multiple lengths available



5.1"
EW0205

- T 51 LED
- V 12-24
- A 0.8
- L 750
- Flood Inundación | Faisceau large
- R10, IP67, RoHS
- 3 Year



2"
EW0202 / EW0203

- T 2 LED
- V 12-24
- A 0.08
- L 75
- Flood Inundación | Faisceau large
- R10, IP67, RoHS
- 3 Year



5.5"
EW0400

- T 10 LED
- V 12-24
- A 0.4
- L 200
- Flood Inundación | Faisceau large
- CE, R10, RoHS, IP64
- 3 Year



12"
EW0401

- T 22 LED
- V 12-24
- A 0.7
- L 450
- Flood Inundación | Faisceau large
- CE, R10, RoHS, IP64
- 3 Year



11.9"
EW0800

- T 12 LED
- V 12-24
- A 0.2
- L 500
- Flood Inundación | Faisceau large
- R10, IP67, RoHS
- 3 Year



22"
EW0701

- T 12 LED
- V 12-24
- A 0.9
- L 1250
- Flood Inundación | Faisceau large
- CE, RoHS
- 3 Year

ACCESSORIES

EZ0120 PIR Motion Sensor
Sensor de movimiento PIR
Capteur de mouvements PIR



EZ0121 On/Off Switch
Interruptor de encendido/apagado
Commutateur marche / arrêt

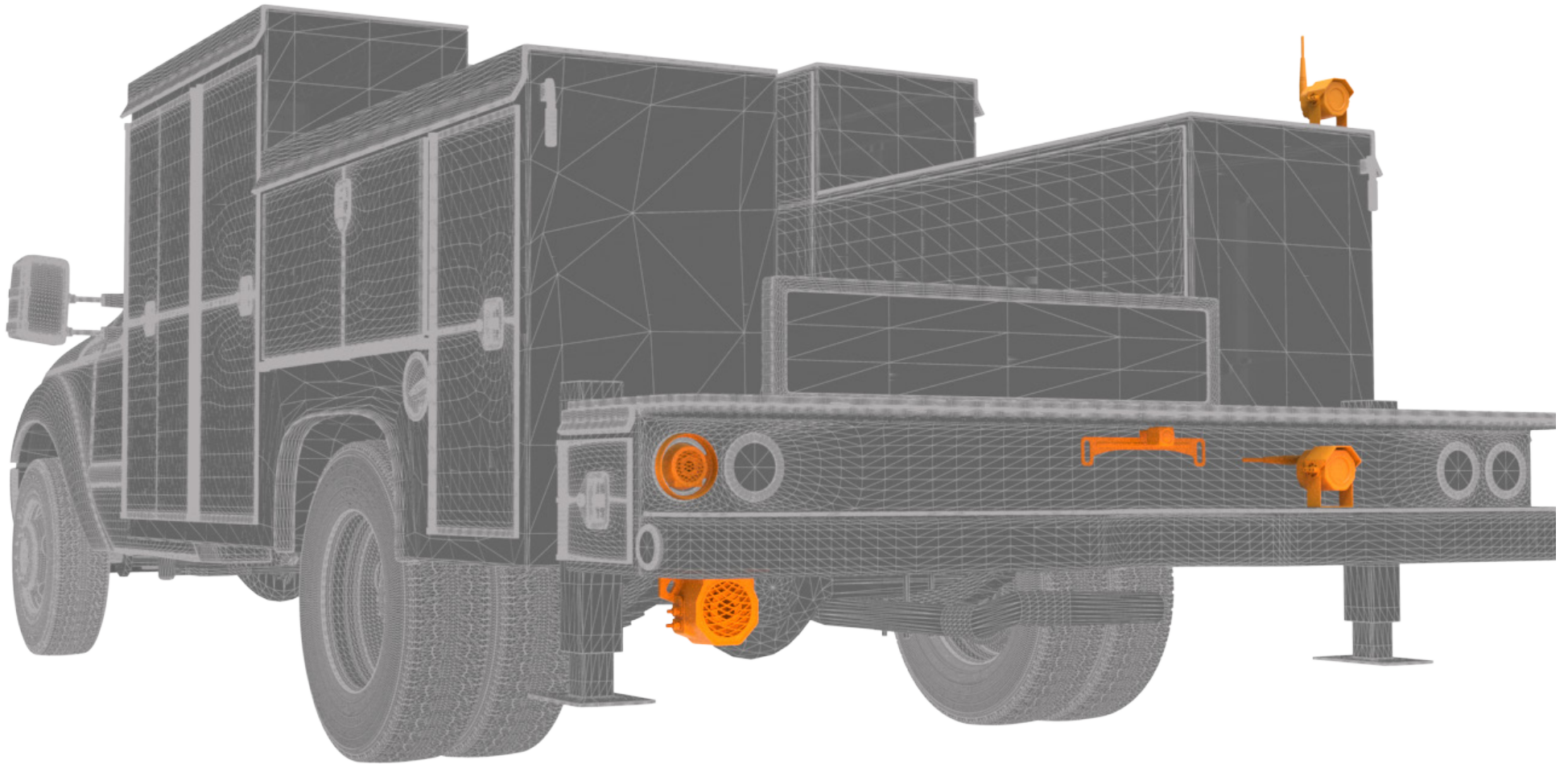


EZ0122 On/Off & Dimming Switch
Interruptor de encendido/apagado y de atenuación
Commutateur marche / arrêt et de gradation



REVERSING SAFETY

SEGURIDAD EN MARCHA ATRÁS | SÉCURITÉ DE REcul



Recommended installation location options | Opciones de ubicación de instalación recomendada | Options d'emplacement d'installation recommandées

UTILITY SOLUTIONS

Back-Up Alarms



- # 520
- T SRC*
- V 12-24
- dB(A) 97
- A 0.2
- X 2 Bolt
- ☑ SAE J994 Type C
- CE, R10, UL, AMECA, IP65
- 🕒 2 Year

- # 530
- T SRC*
- V 12-24
- dB(A) 102
- A 1.0
- X 2 Bolt
- ☑ SAE J994 Type F
- CE, R10, UL, IP65
- 🕒 2 Year

- # SA950
- T Smart
- V 12-24
- dB(A) 82-102
- A 0.4
- X 2 Bolt
- ☑ CE, R10, UL, IP65
- 🕒 2 Year



- # SA955
- T Smart
- V 12-24
- dB(A) 82-102
- A 0.4
- X Grommet
- ☑ CE, R10
- 🕒 2 Year

Multi-Frequency Alarm



- # EA5200
- T MFA
- V 12-24
- dB(A) 97
- A 1.0
- X 2 Bolt
- ☑ SAE J994 Type C
- CE, R10, AMECA
- 🕒 2 Year



- # EA9724
- T Smart, MFA
- V 12-24
- dB(A) 77-97
- A 0.7
- X 2 Bolt
- ☑ SAE J994 Type F,
- CE, R10
- 🕒 ECCOLIFET™

- # EA6100
- T MFA
- V 12-24
- dB(A) 97
- A 0.7
- X 2 Bolt
- ☑ SAE J994 Type C
- CE, R10
- 🕒 ECCOLIFET™

Camera Systems



- EC7008-WK**
- 7" LCD color system
- Quad view, split screen
- SD card enabled & Auto Pair
- 4 camera expandable
- Vista cuádruple, pantalla dividida
- Pantalla de división cuádruple y habilitación de tarjeta SD
- 4 cámara expansible
- 4 affichages mosaïques, écran divisé
- Écran quatre divisions accepte carte SD
- 4 cámaras extensible



- EC5605-WK**
- 5.6" LCD color system
- 2.4 GHz digital wireless system
- CMOS 11 LED infrared camera
- 4 camera expandable
- Sistema inalámbrico digital de 2,4 GHz
- Cámara infrarroja 11 LED CMOS
- 4 cámara expansible
- Système sans fil numérique de 2,4 GHz
- Caméra infrarouge CMOS à 11 DEL
- 4 cámaras extensible



- K7000B**
- 7" LCD color system
- CMOS 18 LED infrared camera
- Includes monitor sunshade
- 2 camera expandable
- Cámara infrarroja 18 LED CMOS
- incluye parasol monitor
- 2 cámara expansible
- Caméra infrarouge CMOS à 18 DEL
- comprend pare-soleil moniteur
- 2 cámaras extensible



- EC4200-K**
- 4.3" LCD color mirror system
- Mirror integrated monitor
- Flush mount CMOS 10 LED infrared camera
- Two camera expandable
- Monitor integrado con espejo
- Cámara infrarroja CMOS de 10 LEDS con ensamblaje enrasado
- 3 cámara expansible
- Écran avec miroir intégré
- Caméra à infrarouge CMOS 10 LED montée en surface
- 2 cámaras extensible



- EC4210B-K**
- 4.3" LCD color mirror system
- Mirror integrated monitor
- License plate bracket
- Two camera expandable
- Monitor integrado con espejo
- Abrazadera para la placa de licencia
- 3 cámara expansible
- Écran avec miroir intégré
- Support de plaque d'immatriculation
- 2 cámaras extensible



Distributed by:

833 West Diamond Street, Boise, Idaho 83705
(800) 635-5900 | sales@eccolink.com | www.eccoesg.com

An ECCO SAFETY GROUP™ Company



7 58379 07345 2

© 2017 Electronic Controls Company
UTILITYBROCHURE (817 - 5K)