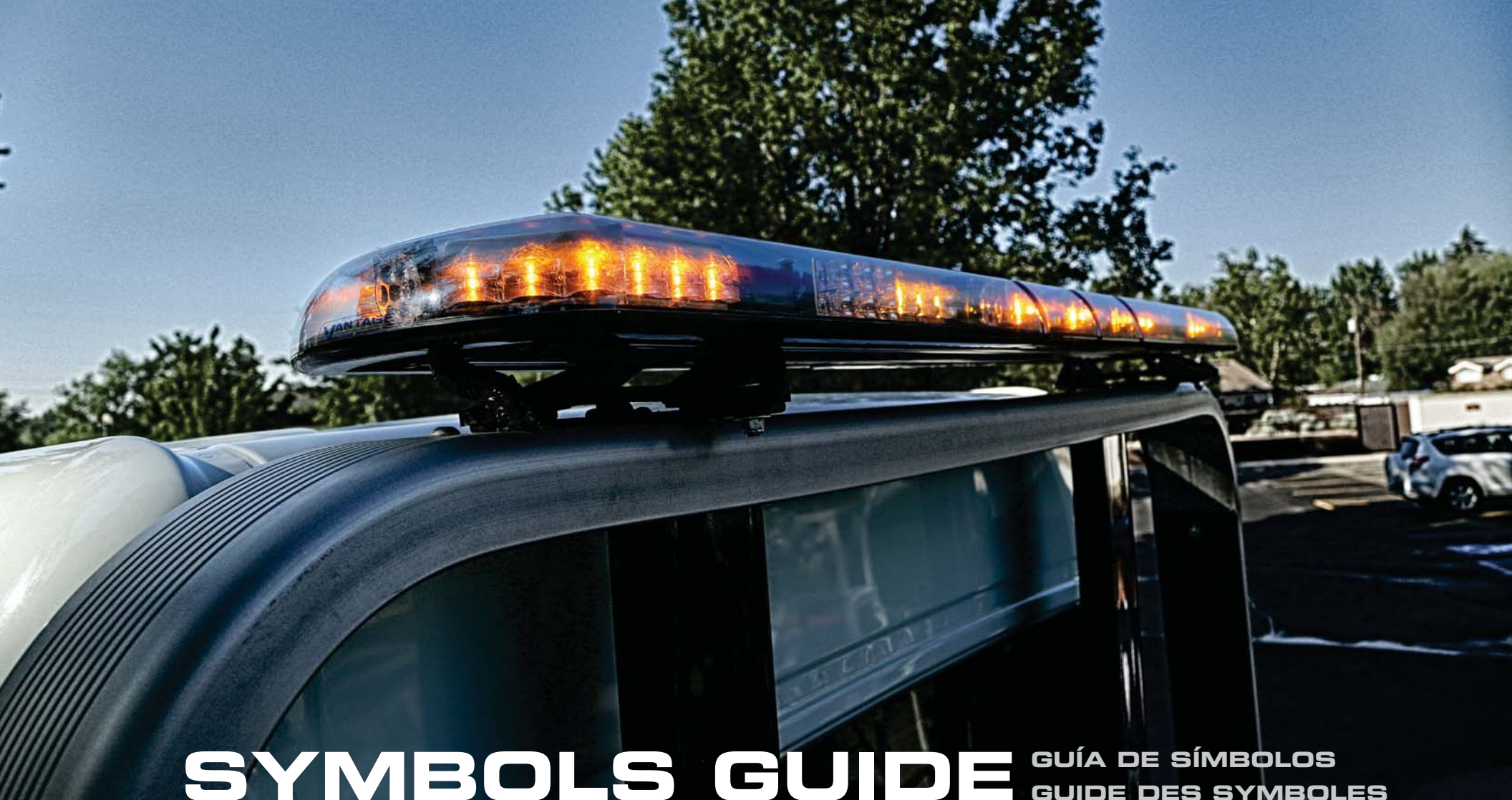




TOW SOLUTIONS

SOLUCIONES PARA REMOLQUE
SOLUTIONS DE REMORQUAGE



SYMBOLS GUIDE

GUÍA DE SÍMBOLOS
GUIDE DES SYMBOLES

#

Part Number
número de parte
numéro de pièce

C

Color
color
couleur

T

Type
tipo
type

V

Volts
voltios
volts

dB(A)

Decibels
decibeles
décibels

A

Amps
amperes
amps

L

Lumens
lúmenes
lumens



Beam Pattern
patrón de haz
type de faisceau



Mounting
montaje
montage



Approvals
aprobaciones
homologations



Warranty
garantía
garantie



Switched
conmutado
commuté

GETTING THE JOB DONE SAFELY

At ECCO, we appreciate just how dangerous the towing industry can be. Tow truck operators work all hours of the day and night in all kinds of weather. Your “office” is usually the side of a busy highway—a potentially life threatening place to be. Aside from the threat of inattentive drivers, the task of loading disabled vehicles onto wreckers poses its own risks and those loaded vehicles limit rear visibility which can increase the likelihood of a collision.

ECCO offers an extensive line of safety solutions that are ideally suited to tow vehicles. Our high-intensity LED warning lights notify approaching drivers of a hazard, while our range of worklamps ensures that you can see clearly, even in the lowest visibility situations. ECCO’s reversing safety solutions include back-up alarms to warn other drivers and pedestrians when you’re reversing and camera systems to help you avoid obstacles. We make it our job to offer warning equipment to help minimize the risk of personal injury and property damage.

[ESPAÑOL] REALIZACIÓN DEL TRABAJO EN FORMA SEGURA. ECCO entiende que la industria de remolque puede ser muy peligrosa. Los operarios de camiones de remolque trabajan en cualquier momento del día y la noche, y en condiciones climáticas diversas. Su oficina suele ser el costado de una carretera ajetreada, un lugar que puede representar un riesgo para sus vidas. Además del peligro que representan conductores desatentos, la tarea de carga de vehículos incapacitados en camiones de remolque conlleva sus propios riesgos. Dichos vehículos cargados limitan la visibilidad, lo que puede aumentar las probabilidades de que se produzca una colisión. ECCO ofrece una amplia línea de soluciones de seguridad que se adaptan idealmente a vehículos de remolque. Nuestras luces de advertencia LED de alta intensidad avisan del peligro a los conductores que se aproximan y la variedad de focos disponibles garantiza que pueda ver con claridad, incluso en las condiciones de menor visibilidad. Las soluciones de seguridad en maniobras de reversa de ECCO incluyen alarmas de reversa que advierten a otros conductores o peatones cuando usted realiza maniobras de reversa y sistemas de cámaras que le ayudan a evitar obstáculos. Nuestra misión es ofrecer equipamiento de prevención que ayude a minimizar el riesgo de lesiones y daño a la propiedad.

[FRANÇAIS] FAIRE LE TRAVAIL EN TOUTE SÉCURITÉ. Chez ECCO, nous apprécions à quel point l’industrie du remorquage peut être dangereuse. Les opérateurs de camions de remorquage travaillent à toutes les heures du jour et de la nuit dans toutes sortes de conditions météorologiques. Votre « bureau » est généralement le bas-côté d’une route très fréquentée, un endroit potentiellement mortel. Mise à part la menace des conducteurs inattentifs, la tâche de charger des véhicules en panne sur des dépanneuses présente ses propres risques. Et ces véhicules, une fois chargés, limitent la visibilité arrière et peuvent donc augmenter la probabilité d’une collision. ECCO propose une gamme étendue de solutions de sécurité idéales pour le remorquage de véhicules. Nos feux de signalisation à DEL haute intensité signalent les risques de danger aux automobilistes qui s’approchent, alors que notre gamme de lampes de travail garantit que vous pouvez voir clairement, même dans les situations de visibilité le plus faible. Les solutions de sécurité d’ECCO pour le recul incluent des alarmes de recul pour avertir les autres conducteurs et les piétons lorsque vous circulez une marche arrière et des systèmes de caméras pour vous aider à éviter les obstacles. Notre priorité est de vous offrir un équipement d’alarme qui permette de minimiser les risques de blessures corporelles et de dommages matériels.

**Read on to learn about specially selected
products for tow trucks, large and small.**

Continúe leyendo para informarse sobre productos especialmente seleccionados para camiones de remolque grandes y pequeños. Lisez la suite pour en savoir plus sur les produits spécialement choisis pour les camions de remorquage, petits et grands.



LIGHTBARS

BARRAS DE LUCES | BARRES LUMINEUSES

Lightbar mounting kit options available at www.eccoesg.com
Kit de montaje de la barras de luces opciones disponible en www.eccoesg.com
Barres lumineuses montage options des kits disponibles à www.eccoesg.com



Recommended installation location | Ubicación de instalación recomendada | Emplacement d'installation recommandé

TOW SOLUTIONS

12+ Series Vantage™

SAE Class I LED Lightbar



- 54"** # 12-20005-E
C Amber
T 16 LEDs, 2 WL, 2 AL, 2 STT
V 12-24
A 11.0
 SAE J845 Class I, Cal. Title 13, CE, R10
 3 Year

(OPTIONAL - EZ1202)

AVAILABLE COLORS (12+ SERIES)



- 60"** # 12-20006-E
C Amber
T 16 LEDs, 2 WL, 2 AL, 2 STT
V 12-24
A 11.0
 SAE J845 Class I, Cal. Title 13, CE, R10
 3 Year

(OPTIONAL - EZ1202)



- 54"** # 12-20007-E
C Amber
T 10 LEDs, 2 WL, 2 STT
V 12-24
A 6.5
 SAE J845 Class I, Cal. Title 13, CE, R10
 3 Year

(OPTIONAL - EZ1202)

14 Series Axios®

SAE Class I Modular LED Lightbar



- 54"** # 14-00002-E
C Amber
T 12 LEDs, 2 WL, 2 AL, 2 STI, 1 Safety Director
V 12-24
A 17.5
 SAE J845 Class I, Cal. Title 13, R65, R10, R6 & R7
 5 Year



- 60"** # 14-00003-E
C Amber
T 14 LEDs, 2 WL, 2 AL, 2 STI
V 12-24
A 16.8
 SAE J845 Class I, Cal. Title 13, R65, R10, R6 & R7
 5 Year



- 54"** # 14-00007-E
C Amber
T 10 LEDs, 2 WL, 2 STI
V 12-24
A 11.4
 SAE J845 Class I, Cal. Title 13, R65, R10, R6 & R7
 5 Year

21 Series

SAE Class I LED Lightbar



- 52"** # 21-00007-E
C Amber
T 10 LEDs, 2 STI, 2 WL
V 12
A 8.0
 SAE J845 Class I, Cal. Title 13
 5 Year

(OPTIONAL - EZ2127SB)

AVAILABLE COLORS (14 & 21 SERIES)



- 58"** # 21-00008-E
C Amber
T 12LEDs, 2 STI, 2 WL
V 12
A 9.0
 SAE J845 Class I, Cal. Title 13
 5 Year

(OPTIONAL - EZ2127SB)



- 58"** # 27-00007-E
C Amber
T 10 LEDs, 2 STI, 2 WL
V 12
A 8.0
 SAE J845 Class I, Cal. Title 13
 5 Year

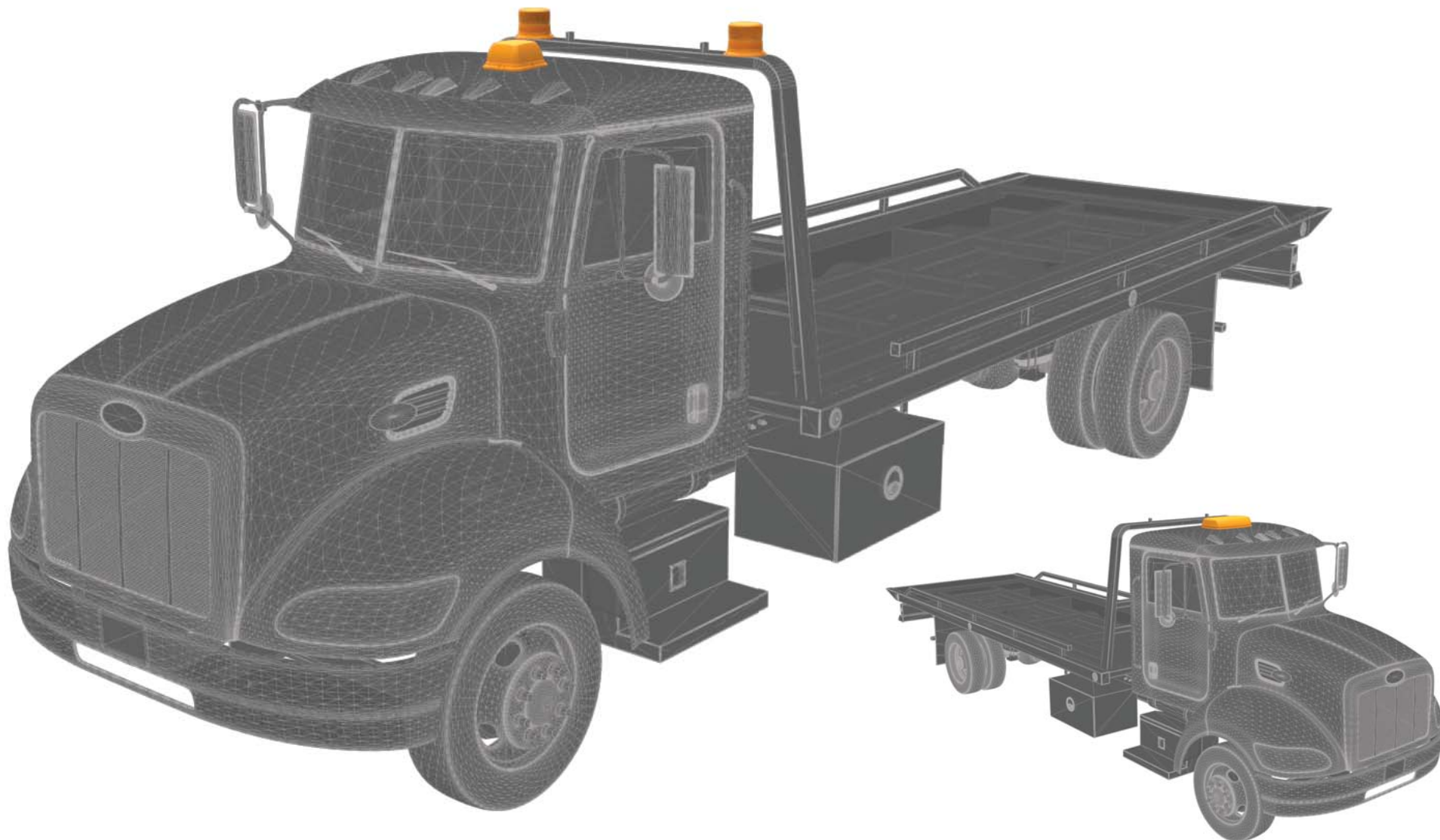
(OPTIONAL - EZ2127SB)

AVAILABLE COLORS (27 SERIES)



360° WARNING

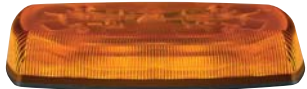
ADVERTENCIA EN 360° | AVERTISSEMENT DE 360°



Recommended installation location options | Opciones de ubicación de instalación recomendada | Options d'emplacement d'installation recommandées

TOW SOLUTIONS

Minibars



- # 5585A Reflex®
- T 15"
- C Amber
- V 12-24
- A 5.1
- X 4 Bolt
- ☑ SAE J845 Class I, CE, R10, IP65, RoHS
- 🕒 3 Year

AVAILABLE COLORS
(MG models amber illumination only)



- # 5587A Reflex®
- T 15"
- C Amber
- V 12-24
- A 5.1
- X 4 Bolt
- ☑ SAE J845 Class I, CE, R10, IP65, RoHS
- 🕒 3 Year

AVAILABLE COLORS
(MG models amber & amber/clear only)



- # 5590A Reflex®
- T 15"
- C Amber
- V 12-24
- A 6.0
- X 4 Bolt
- ☑ SAE J845 Class I, Cal. Title 13, CE, R10, IP65
- 🕒 3 Year

AVAILABLE COLORS
(MG models amber & amber/clear only)



- # 5597A Reflex®
- T 15"
- C Amber
- V 12-24
- A 6.0
- X 4 Bolt
- ☑ SAE J845 Class I, Cal. Title 13, CE, R10, IP65
- 🕒 3 Year

AVAILABLE COLORS
(MG models amber & amber/clear only)



- # 5550A Reflex®
- T 11"
- C Amber
- V 12-24
- A 2.7
- X 4 Bolt
- ☑ SAE J845 Class I, Cal. Title 13, IP65, CE, R10, R65 (A,CA only), RoHS
- 🕒 3 Year

AVAILABLE COLORS

Beacons



- # 7965A / 7970A
- C Amber
- V 12-24
- A 3.6
- X 3 Bolt / 1" Pipe
- ☑ SAE J845 Class I, CE, R10, RoHS
- 🕒 2 Year

AVAILABLE COLORS
(MG models amber & amber/clear only)



- # EB7180A
- C Amber
- V 12-24
- A 6.2
- X 4 Bolt
- ☑ SAE J845 Class I, Cal. Title 13, R10, IP55, AMECA
- 🕒 3 Year

AVAILABLE COLORS (EB7180)



- # EB7185A
- C Amber Dual-color
- V 12-24
- A 8.6
- X 4 Bolt
- ☑ SAE J845 Class I, Cal. Title 13, R10, IP55, AMECA
- 🕒 3 Year

AVAILABLE COLORS (EB7185)

Vacuum-Magnet Mounts Available

Disponibilidad de soportes con imán o vacío
Support à aimant sous vide

Multiple Lens Heights Available

Disponibilidad de múltiples alturas de lentes
Plusieurs hauteurs d'objectifs

CA models = clear lens / amber illumination
Modelos CA = lente transparente / iluminación ámbar
Modèles CA = lentille claire/illumination ambrée

CC models = clear lens / clear illumination
Modelos CC = lente transparente / iluminación clara
Modèles CC = lentille claire/illumination claire

CAA models = clear lens / amber illumination
Modelos CAA = lente transparente / iluminación ámbar
Modèles CAA = lentille claire/illumination ambrée

CAC models = clear lens / amber and clear illumination
Modelos CAC = lente transparente / iluminación ámbar y clara
Modèles CAC = lentille claire/illumination ambrée et claire

CCC models = clear lens / clear illumination
Modelos CCC = lente transparente / iluminación clara
Modèles CCC = lentille claire/illumination claire

CAB models = clear lens / amber and blue illumination
CAB models = lente transparente / iluminación ámbar y azul
CAB models = lentille claire/illumination ambrée et bleu
CAG models = clear lens / amber and green illumination
CAG models = lente transparente / iluminación ámbar y verde
CAG models = lentille claire/illumination ambrée et vert

Where applicable, change A in part number to available color | En los casos aplicables, cambio de A en el número de parte para el color disponible. | Le cas échéant, remplacer le A dans un numéro de pièce par la couleur disponible

DIRECTIONAL WARNING

ADVERTENCIA DIRECCIONAL | ÉCLAIRAGE D'AVERTISSEMENT DIRECTIONNEL



Recommended installation location options | Opciones de ubicación de instalación recomendada | Options d'emplacement d'installation recommandées

TOW SOLUTIONS



- # **ED3701A** Single- or split-color
- C** Amber
- V** 12-24
- A** 0.8
- X** 2 Bolt
- ☑ SAE J595 Class I
Cal. Title 13, R65, R10
- 🕒 3 Year

AVAILABLE COLORS



- # **ED3706A** Single- or split-color
- C** Amber
- V** 12-24
- A** 0.9
- X** Multi-Mount (surface, tilt bracket, self-adhesive, edge)
- ☑ SAE J595 Class I, Cal. Title 13, R65, R10, IP67
- 🕒 3 Year

AVAILABLE COLORS



- # **3510A**
- C** Amber
- V** 12-24
- A** 0.75
- X** 2 Bolt
- ☑ SAE J595 Class I
Cal. Title 13, CE, R10
- 🕒 5 Year

AVAILABLE COLORS



- # **9014A Hide-A-LED™**
- C** Amber
- T** 6 LEDs
1 Head
- V** 12-24
- A** 0.9
- X** 2 Bolt
- ☑ CE, R10, IP67
- 🕒 2 Year

AVAILABLE COLORS



- # **ED3702AC** Dual-color
- C** Amber/Clear
- V** 12-24
- A** 0.6
- X** 2 Bolt
- ☑ SAE J595 Class I
Cal. Title 13, R65, R10
- 🕒 3 Year

AVAILABLE COLORS



- # **ED3712AC**
- C** Amber/Clear
- V** 12-24
- A** 0.9
- X** Multi-Mount (surface, tilt bracket, self-adhesive, edge)
- ☑ SAE J595 Class I, Cal. Title 13, R65, R10
- 🕒 3 Year

AVAILABLE COLORS



- # **ED3777A** Single- or Dual-Color
- C** Amber
- V** 12-24
- A** 1.8
- X** 2 Bolt
- ☑ SAE J595 Class I, R10
- 🕒 3 Year

AVAILABLE COLORS



- # **ED0016A / ED0016R**
- C** Amber
- V** 6
- A** 0.3
- X** Magnet
- 🕒 1 Year

AVAILABLE COLORS

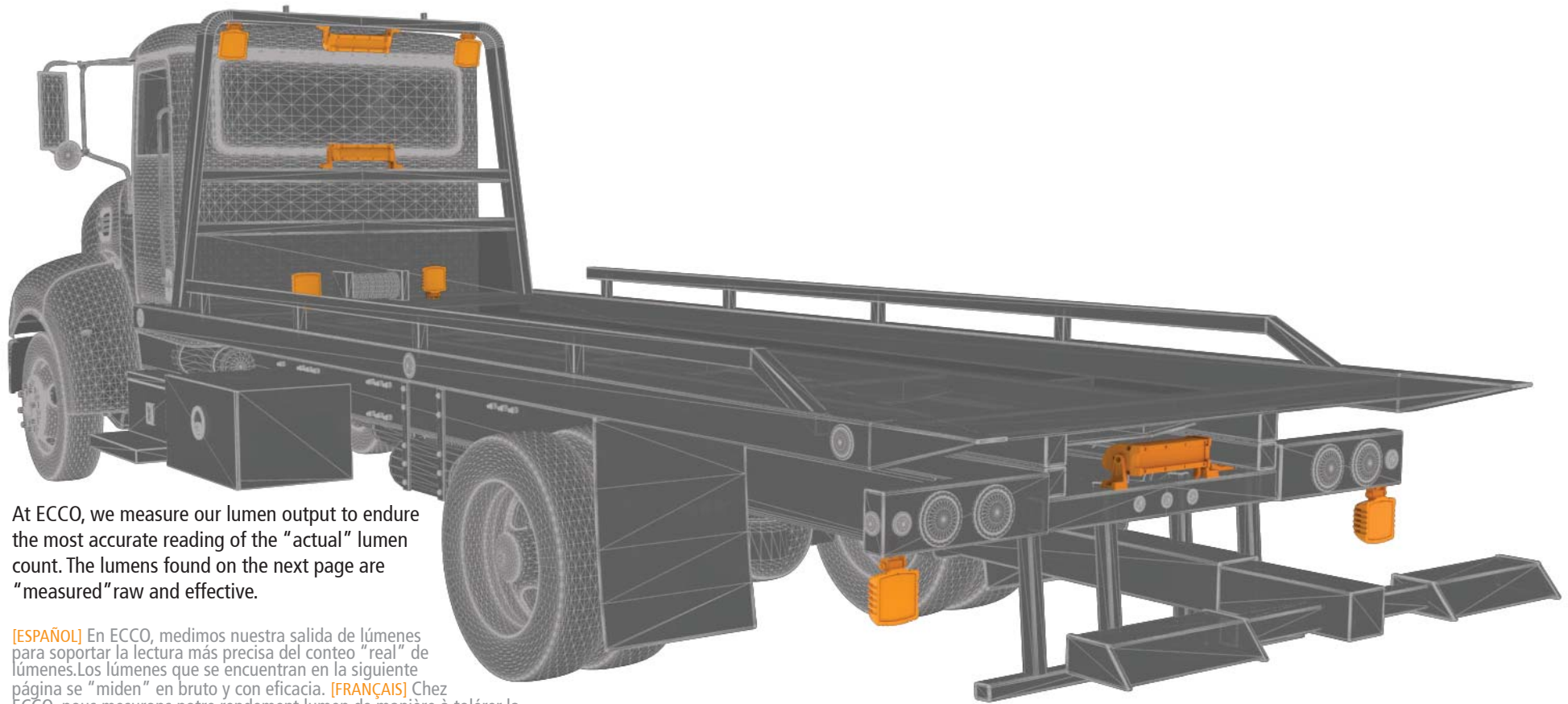


Synchronization Capable | Capacidad de sincronización | Capacité de synchronisation

Where applicable, change A in part number to available color | En los casos aplicables, cambio de A en el número de parte para el color disponible. | Le cas échéant, remplacer le A dans un numéro de pièce par la couleur disponible

WHITE LIGHTING

ILUMINACIÓN BLANCA | ÉCLAIRAGE BLANC



At ECCO, we measure our lumen output to endure the most accurate reading of the “actual” lumen count. The lumens found on the next page are “measured” raw and effective.

[ESPAÑOL] En ECCO, medimos nuestra salida de lúmenes para soportar la lectura más precisa del conteo “real” de lúmenes. Los lúmenes que se encuentran en la siguiente página se “miden” en bruto y con eficacia. [FRANÇAIS] Chez ECCO, nous mesurons notre rendement lumen de manière à tolérer la lecture la plus exacte du compte lumen « actuel ». Les lumens trouvés sur la page suivante sont « mesurés » bruts et actuels.

Recommended installation location options | Opciones de ubicación de instalación recomendada | Options d'emplacement d'installation recommandées

TOW SOLUTIONS

Worklamps



E92006
V 12-24
A 1.3
L 1300 Raw, 1200 Effective
 Flood Inundación | Faisceau large
 CE
 2 Year



E92013
V 12-24
A 0.9
L 650 Raw, 600 Effective
 Flood Inundación | Faisceau large
 CE
 1 Year



EW2411
V 12-24
A 1.3
L 1000 Raw, 900 Effective
 Flood Inundación | Faisceau large
 IP67, CE, R10
 3 Year



EW2110
V 12-80
A 3.1
L 1000 Raw, 825 Effective
 Flood Inundación | Faisceau large
 CE, R10, IP67, UL, RoHS
 3 Year



EW2409
V 12-24
A 1.3
L 850 Raw, 800 Effective
 Flood Inundación | Faisceau large
 CE, R10, IP67
 3 Year


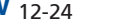


EW2451
V 12-24
A 2.2
L 1300 Raw, 1100 Effective
 Flood Inundación | Faisceau large
 CE
 3 Year



EW2102 Equinox™
V 12-24
A 2.6
L 2000 Raw, 1600 Effective
 Flood Inundación | Faisceau large
 CE, R10, IP67
 3 Year



EW2461CA-NA
C  / 
V 12-24
L 650 Raw, 600 Effective (clear)
 Flood Inundación | Faisceau large
 1 Year

Utility Bars



EW3108-F
T 8" Single Row
V 12-24
A 1.9
L 1100 Raw, 1000 Effective
 Flood Inundación | Faisceau large
 IP67, R10
 3 Year



EW3208-F
T 8" Double Row
V 12-24
A 3.8
L 2150 Raw, 1950 Effective
 Flood Inundación | Faisceau large
 IP67, R10
 3 Year



EW3114
T 14" Single Row
V 12-24
A 5.7
L 3350 Raw, 2600 Effective
 Flood / Spot Combo Combinación de inundación/penetración
Combinaison faisceau large/concentré
 IP67, R10
 3 Year

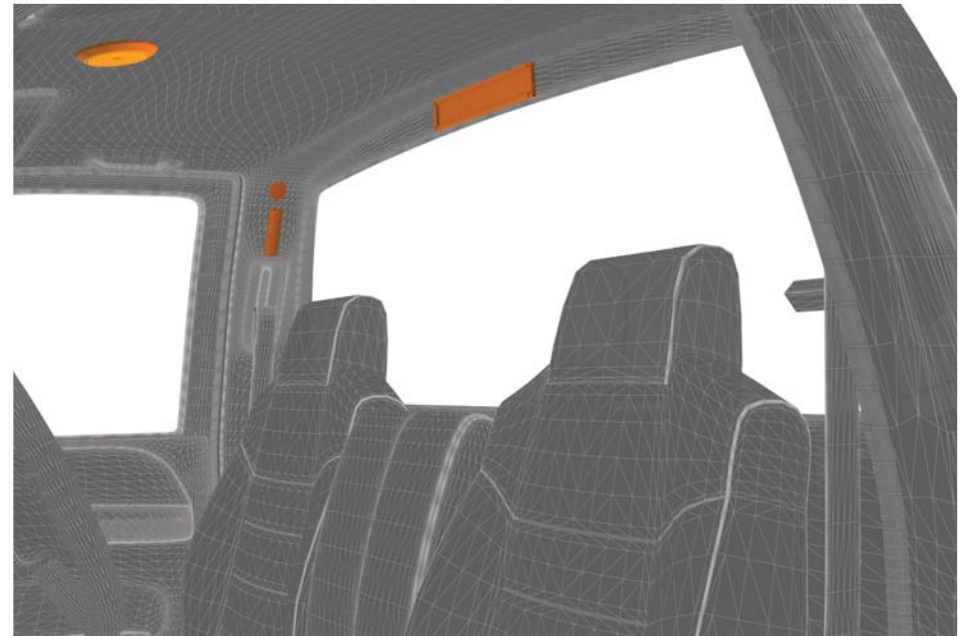
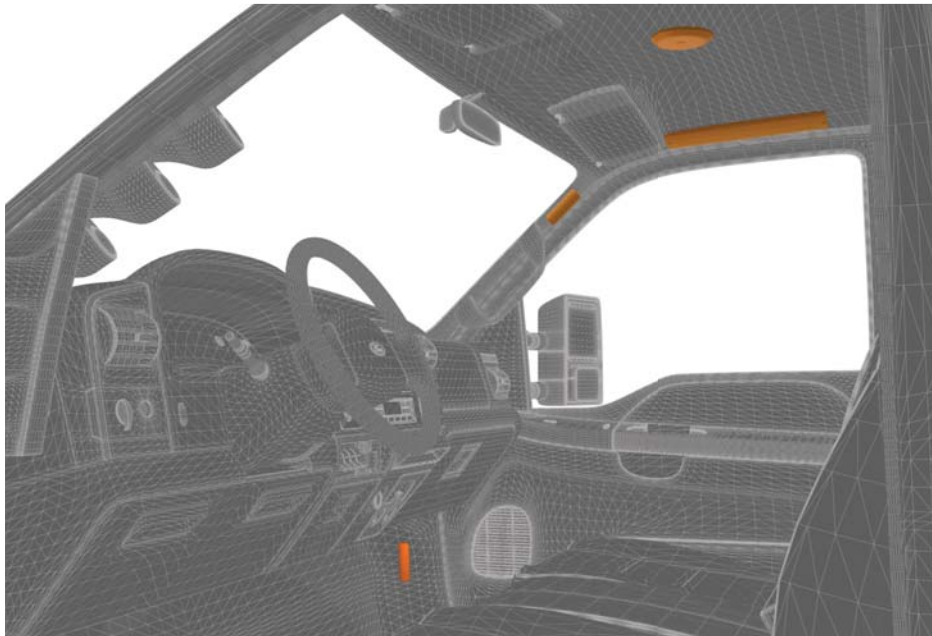


EW3214
T 14" Double Row
V 12-24
A 9.3
L 6700 Raw, 4800 Effective
 Flood / Spot Combo Combinación de inundación/penetración
Combinaison faisceau large/concentré
 IP67, R10
 3 Year

Additional utility bar lengths & configurations available | Longitudes de barra de utilidad adicionales y configuraciones disponibles | Longueurs et configurations de barres utilitaires supplémentaires disponibles

INTERIOR LIGHTING

ILUMINACIÓN INTERIOR | ÉCLAIRAGE D'INTÉRIEUR



Recommended installation location options | Opciones de ubicación de instalación recomendada | Options d'emplacement d'installation recommandées

TOW SOLUTIONS

Strip Lighting

12"

EW0116

T 18 LED

V 12

A 0.4

L 375

Flood Inundación | Faisceau large

CE, RoHS, IP65

3 Year

24"

EW0117

T 36 LED

V 12

A 0.7

L 700

Flood Inundación | Faisceau large

CE, RoHS, IP65

3 Year

Interior Lighting

5.4"

EW0360

T 27 LED

V 12-24

A 0.5

L 400

Flood Inundación | Faisceau large

R10, RoHS, IP67

3 Year

4.5" FROST

EW0311

T 15 LED

V 12

A 0.1

L 100

Flood Inundación | Faisceau large

CE, RoHS

3 Year

14" MODULAR FROST

EW0351

T 16 LED

V 12

A 0.5

L 300

Flood Inundación | Faisceau large

CE, RoHS

3 Year

CONNECT
MULTIPLE UNITS
TOGETHER

Multiple lengths available



5.5"

EW0200

T 72 LED

V 12-24

A 0.4

L 425

Flood Inundación | Faisceau large

CE, RoHS

3 Year



4.6"

EW0240

T 30 LED

V 12-24

A 0.2

L 150

Flood Inundación | Faisceau large

CE, RoHS

3 Year



7"

EW0500

T 42 LED

V 12-24

A 0.5

L 250

Flood Inundación | Faisceau large

CE, R10, RoHS

3 Year



11.9"

EW0800

T 12 LED

V 12-24

A 0.2

L 500

Flood Inundación | Faisceau large

R10, RoHS, IP67

3 Year



13"

EW0700

T 6 LED

V 12-24

A 0.5

L 400

Flood Inundación | Faisceau large

CE, RoHS

3 Year



2"

EW0202

T 2 LED

V 12-24

A 0.08

L 75

Flood Inundación | Faisceau large

R10, RoHS, IP67

3 Year



2"

EW0203

T 2 LED

V 12-24

A 0.08

L 75

Flood Inundación | Faisceau large

R10, RoHS, IP67

3 Year

ACCESSORIES

EZ0120 PIR Motion Sensor

Sensor de movimiento PIR
Capteur de mouvements PIR



EZ0121 On/Off Switch

Interruptor de encendido/apagado
Commutateur marche / arrêt



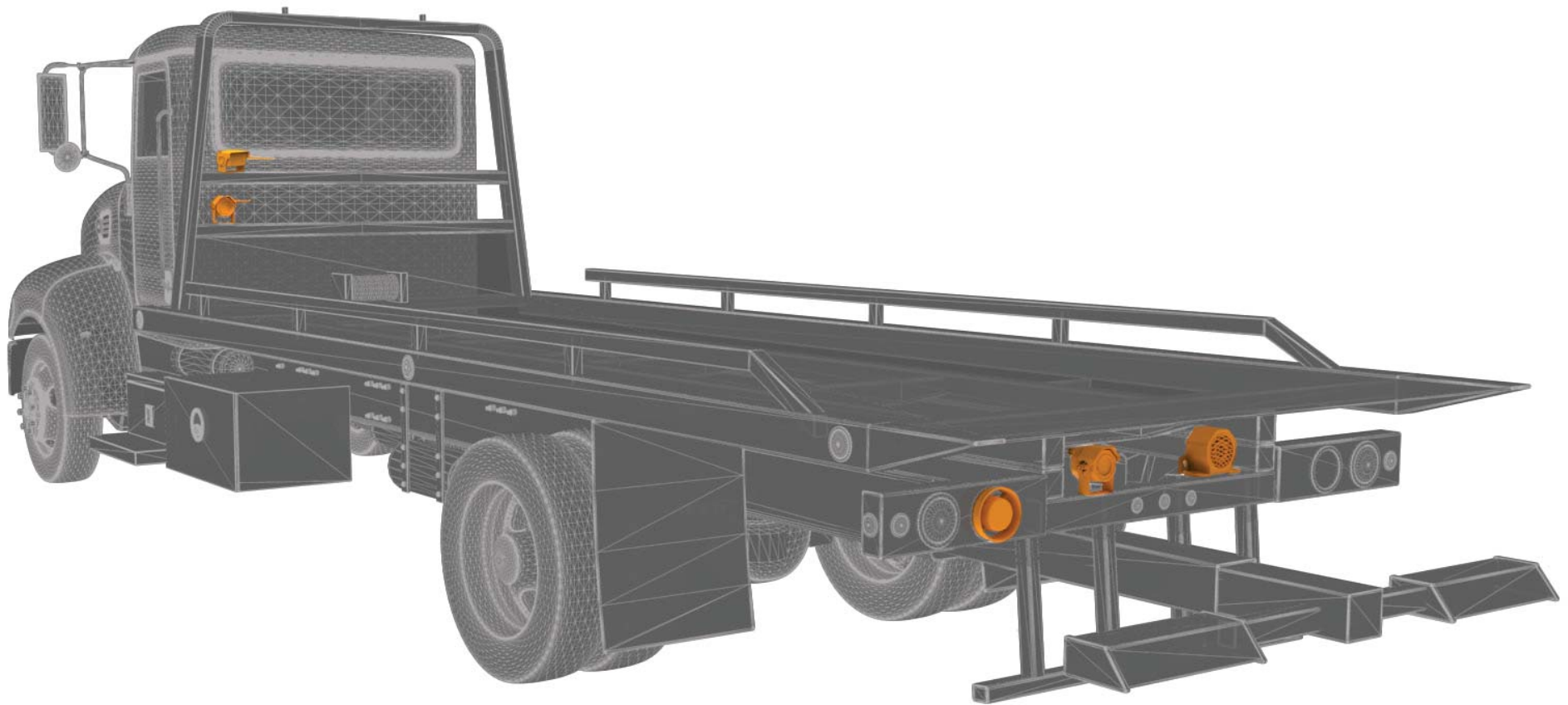
EZ0122 On/Off & Dimming Switch

Interruptor de encendido/apagado y de atenuación
Commutateur marche / arrêt et de gradation



REVERSING SAFETY

SEGURIDAD EN MARCHA ATRÁS | SÉCURITÉ DE REcul



Recommended installation location options | Opciones de ubicación de instalación recomendada | Options d'emplacement d'installation recommandées

TOW SOLUTIONS

Back-Up Alarms



- # 520
- T SRC*
- V 12-24
- dB(A) 97
- A 0.2
- X 2 Bolt
- ⊗ SAE J994 Type C, CE, R10, UL, AMECA, IP65
- ⌚ 2 Year

- # 530
- T SRC*
- V 12-24
- dB(A) 102
- A 1.0
- X 2 Bolt
- ⊗ SAE J994 Type F CE, R10, UL, IP65
- ⌚ 2 Year

- # SA950
- T Smart
- V 12-24
- dB(A) 82-102
- A 0.4
- X 2 Bolt
- ⊗ CE, R10, UL, IP65
- ⌚ 2 Year



- # SA955
- T Smart
- V 12-24
- dB(A) 82-102
- A 0.4
- X Grommet
- ⊗ CE, R10
- ⌚ 2 Year

Multi-Frequency Alarm



- # EA5200
- T MFA
- V 12-24
- dB(A) 97
- A 1.0
- X 2 Bolt
- ⊗ SAE J994 Type C CE, R10, AMECA
- ⌚ 2 Year



- # EA9724
- T Smart, MFA
- V 12-24
- dB(A) 77-97
- A 0.7
- X 2 Bolt
- ⊗ SAE J994 Type F, CE, R10
- ⌚ ECCOLIFE™

- # EA6100
- T MFA
- V 12-24
- dB(A) 97
- A 0.7
- X 2 Bolt
- ⊗ SAE J994 Type C CE, R10
- ⌚ ECCOLIFE™

Camera Systems



- EC7008-WK**
- 7" LCD color system
- Quad view, split screen
- SD card enabled & Auto Pair
- 4 camera expandable
- Vista cuádruple, pantalla dividida
- Pantalla de división cuádruple y habilitación de tarjeta SD
- 4 cámara expansible
- 4 affichages mosaïques, écran divisé
- Écran quatre divisions accepte carte SD
- 4 cámaras extensible



- EC5605-WK**
- 5.6" LCD color system
- 2.4 GHz digital wireless system
- CMOS 11 LED infrared camera
- 4 camera expandable
- Sistema inalámbrico digital de 2,4 GHz
- Cámara infrarroja 11 LED CMOS
- 4 cámara expansible
- Système sans fil numérique de 2,4 GHz
- Caméra infrarouge CMOS à 11 DEL
- 4 cámaras extensible



- EC5603-K**
- 5.6" LCD color system
- Touchscreen menu control
- CMOS 11 LED infrared camera
- 3 camera expandable
- Control de menú en pantalla táctil
- Cámara infrarroja 11 LED CMOS
- 3 cámara expansible
- Contrôle du menu sur écran tactile
- Caméra infrarouge CMOS à 11 DEL
- 3 cámaras extensible



- EC7004-SK**
- 7" LCD color reversing sensor system
- Integrated ultrasonic proximity sensors
- CMOS 11 LED infrared camera
- 3 camera expandable
- Sensores de proximidad ultrasónicos integrados
- Cámara infrarroja 11 LED CMOS
- 3 cámara expansible
- Capteurs de proximité à ultrasons intégrés
- Caméra infrarouge CMOS à 11 DEL
- 3 cámaras extensible



- K7000B**
- 7" LCD color system
- CMOS 18 LED infrared camera
- Includes monitor sunshade
- 2 camera expandable
- Cámara infrarroja 18 LED CMOS
- incluye parasol monitor
- 2 cámara expansible
- Caméra infrarouge CMOS à 18 DEL
- comprend pare-soleil moniteur
- 2 cámaras extensible



833 West Diamond Street, Boise, Idaho 83705
(800) 635-5900 | sales@eccolink.com | www.eccoesg.com
An **ECCO SAFETY GROUP™** Company



7 58379 07346 9
© 2017 Electronic Controls Company
TOWBROCHURE (817 - 5K)