



HIGHWAY SOLUTIONS

SOLUCIONES PARA CARRETERA

SOLUTIONS POUR LES CONSTRUCTIONS ROUTIÈRES



SYMBOLS GUIDE GUÍA DE SÍMBOLOS GUIDE DES SYMBOLES

#

Part Number
número de parte
numéro de pièce

C

Color
color
couleur



Cable
cable
câble

T

Type
tipo
type

V

Volts
voltios
volts

dB(A)

Decibels
decibeles
décibels

F

Flashes per minute
parpadeos por minuto
clignotements par minute

A

Amps
amperes
amps

L

Lumens
lúmenes
lumens



Beam Pattern
patrón de haz
type de faisceau



Mounting
montaje
montage



Approvals
aprobaciones
homologations



Warranty
garantía
garantie



Switched
conmutado
commuté

GETTING THE JOB DONE SAFELY

At ECCO, we appreciate just how dangerous the highway construction industry can be and we're not just talking about slips and falls or exposure to harmful substances. We are talking about operating heavy equipment and the dangers associated with worker visibility. Highway workers usually work around-the-clock, sometimes in extreme environmental conditions, to get the job done. From severe weather to operating heavy machinery, there are many factors that can impact safety making the side of a busy highway a potentially life-threatening place to work.

ECCO offers an extensive line of safety solutions that are ideally suited for highway construction workers. The new Safety Director™ provides optimal traffic direction with its SAE Class I certified LEDs. And speaking of LEDs, our high-intensity warning lights notify other vehicles that the road construction is in progress, even during low-visibility situations. ECCO's reversing safety solutions include a variety of back-up alarms including multi-frequency alarms and Smart Alarms to warn other drivers and pedestrians when you're reversing and camera systems to help you avoid obstacles. We make it our job to offer warning equipment to help minimize the risk of personal injury as well as property damage.

[ESPAÑOL] REALIZACIÓN DEL TRABAJO EN FORMA SEGURA. ECCO entiende que la industria de la construcción de carreteras puede ser muy peligrosa y no se refiere únicamente a la posibilidad de resbalarse y caerse o la exposición a sustancias dañinas, sino que hace referencia a la operación de equipamiento pesado y a los riesgos asociados a la visibilidad del trabajador. Los trabajadores de carreteras suelen trabajar durante todo el día y, en algunos casos, en condiciones ambientales extremas para cumplir con sus tareas. Desde condiciones climáticas rigurosas a la operación de maquinaria pesada, existen muchos factores que pueden tener impacto en la seguridad, lo que hace que el costado de una carretera concurrida sea un lugar de trabajo que puede implicar riesgo de muerte. ECCO ofrece una amplia línea de soluciones de seguridad idealmente adecuados para trabajadores de la construcción de carreteras. El nuevo Safety Director™ dirige el tráfico de forma óptima con sus LED certificadas de clase I SAE. En lo que respecta a los LED, nuestras luces de advertencia de alta intensidad advierten a otros vehículos que la construcción de la carretera se encuentra en curso, incluso en situaciones de baja visibilidad. Las soluciones de seguridad en maniobras de reversa de ECCO incluyen una variedad de alarmas de reversa que incluye alarmas de frecuencia múltiple y alarmas inteligentes para advertir a otros conductores o peatones cuando usted realiza maniobras de reversa y sistemas de cámaras que le ayudan a evitar obstáculos. Nuestra misión es ofrecer equipamiento de prevención que ayude a minimizar el riesgo de lesiones, así como de daño a la propiedad. [FRANÇAIS] FAIRE LE TRAVAIL EN TOUTE SÉCURITÉ. Chez ECCO, nous sommes conscients des dangers que présente l'industrie de la construction routière. Et nous ne parlons pas seulement de glissades et de chutes ou de l'exposition à des substances nocives. Nous parlons de la conduite d'équipement lourd et des dangers liés à la visibilité des travailleurs. Les ouvriers de la route travaillent généralement 24 heures sur 24, dans des conditions environnementales parfois extrêmes. Entre le mauvais temps et l'opération de machines lourdes, il existe de nombreux facteurs qui peuvent avoir un impact sur la sécurité, faisant des bas-côtés d'une route très fréquentée un environnement de travail potentiellement mortel. ECCO offre une gamme étendue de solutions de sécurité qui sont idéales pour les travailleurs de la construction routière. Le nouveau Safety Director™ assure une direction optimale du trafic grâce à ses DEL certifiées SAE Classe I. Parlant de DEL, nos feux de signalisation haute intensité signalent aux autres véhicules qu'une construction routière est en cours, même dans des situations de faible visibilité. Les solutions de sécurité d'ECCO pour le recul comportent une variété d'alarmes de recul dont des alarmes multifréquences et des alarmes intelligentes pour avertir les autres conducteurs et les piétons lorsque vous circulez en marche arrière et des systèmes de caméras pour vous aider à éviter les obstacles. Notre priorité est de vous offrir un équipement d'alarme qui permette de minimiser les risques de blessures corporelles ainsi que les dommages matériels.

Read on to learn more about specially-selected, heavy-duty products that are ideal for use on the highway – day or night.

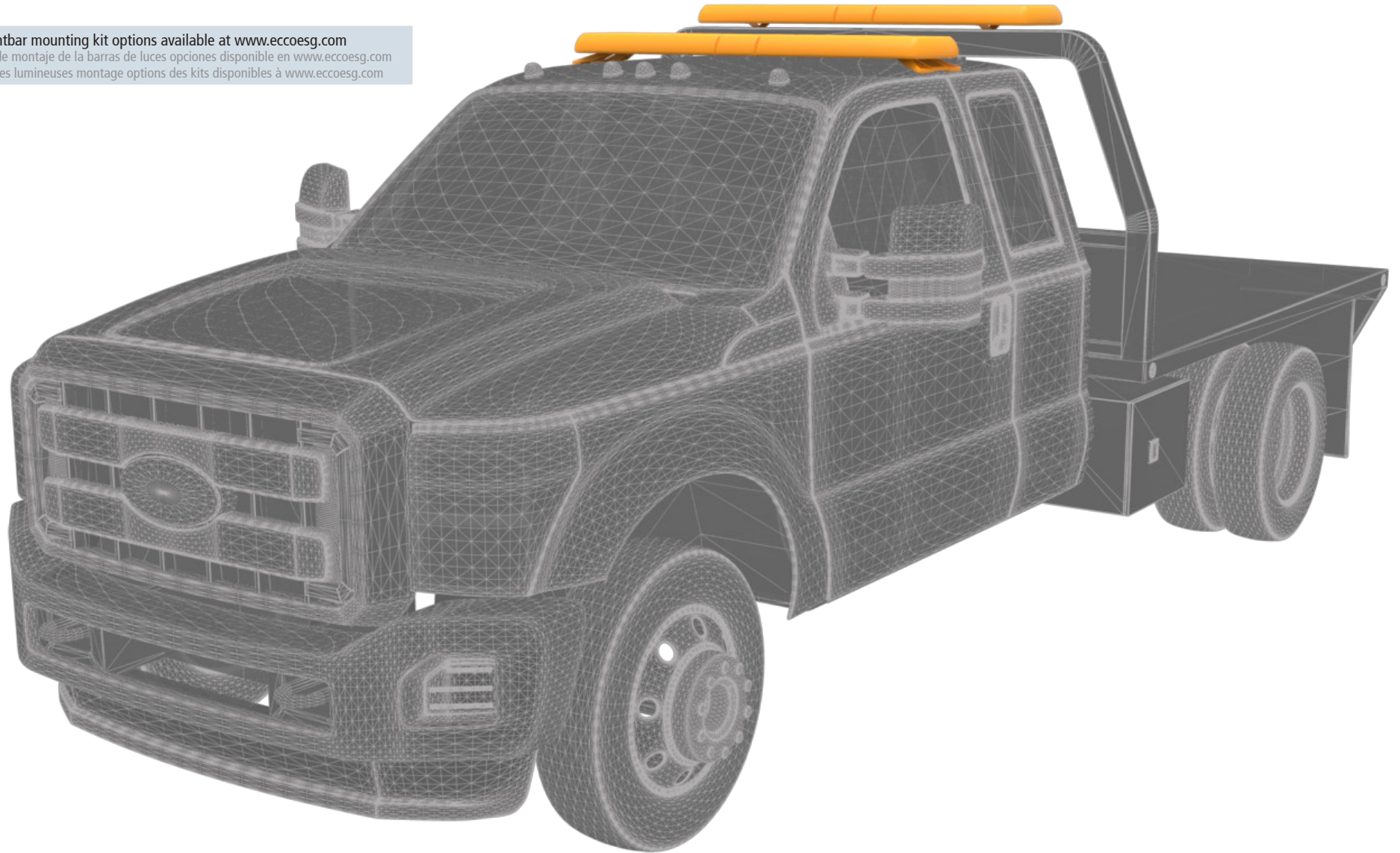
Continúe leyendo para informarse más sobre productos de trabajo pesado especialmente seleccionados que son ideales para su uso en carretera durante el día o la noche.
Lisez la suite pour en savoir plus sur les produits robustes, spécialement choisis, qui conviennent parfaitement à une utilisation sur les routes, de jour comme de nuit.



LIGHTBARS

BARRAS DE LUCES | BARRES LUMINEUSES

Lightbar mounting kit options available at www.eccoesg.com
Kit de montaje de la barras de luces opciones disponible en www.eccoesg.com
Barres lumineuses montage options des kits disponibles à www.eccoesg.com



Recommended installation location | Ubicación de instalación recomendada | Emplacement d'installation recommandé

HIGHWAY SOLUTIONS

12 Series VANTAGE™

SAE Class I LED Lightbar



- 48"** # 12-20001-E (OPTIONAL - EZ0006)
- C** Amber
 - T** 16 LEDs
 - V** 12-24
 - A** 7.2
 - ☑ SAE J845 Class I, Cal. Title 13, CE, R10
 - 🕒 3 Year



- 54"** # 12-20002-E (OPTIONAL - EZ0006)
- C** Amber
 - T** 16 LEDs
 - V** 12-24
 - A** 7.2
 - ☑ SAE J845 Class I, Cal. Title 13, CE, R10
 - 🕒 3 Year



- 60"** # 12-20003-E (OPTIONAL - EZ0006)
- C** Amber
 - T** 16 LEDs
 - V** 12-24
 - A** 7.2
 - ☑ SAE J845 Class I, Cal. Title 13, CE, R10
 - 🕒 3 Year

14 Series Axios®

SAE Class I Modular LED Lightbar



- 39"** # 14-00005-E
- C** Amber
 - T** 8 LEDs
 - V** 12-24
 - A** 7.2
 - ☑ SAE J845 Class I, Cal. Title 13, R65, R10
 - 🕒 5 Year



- 48"** # 14-00006-E
- C** Amber
 - T** 12 LEDs, 1 Safety Director
 - V** 12-24
 - A** 13.3
 - ☑ SAE J845 Class I, Cal. Title 13, R65, R10
 - 🕒 5 Year

21 Series

SAE Class I LED Lightbar



- 22"** # 21-00002-E
- C** Amber
 - T** 6 LEDs
 - V** 12
 - A** 3.0
 - ☑ SAE J845 Class I, Cal. Title 13
 - 🕒 5 Year



- 47"** # 21-00004-E (OPTIONAL - EZ2127SB)
- C** Amber
 - T** 14 LEDs
 - V** 12
 - A** 7.0
 - ☑ SAE J845 Class I, Cal. Title 13
 - 🕒 5 Year



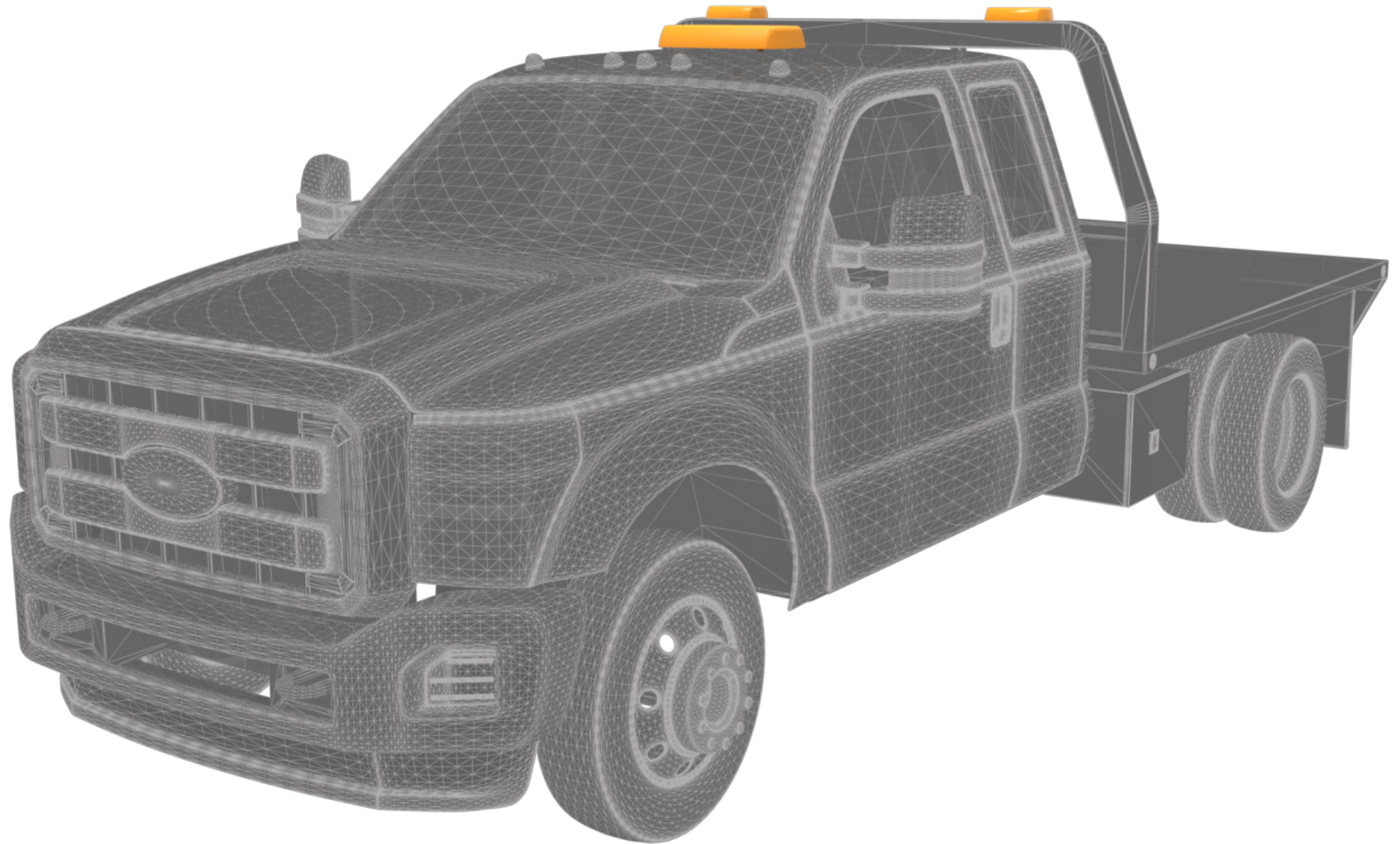
- 52"** # 21-00009-E (OPTIONAL - EZ2127SB)
- C** Amber
 - T** 16 LEDs, 6 Module Safety Director
 - V** 12
 - A** 8.0
 - ☑ SAE J845 Class I, Cal. Title 13
 - 🕒 5 Year

AVAILABLE COLORS (12, 14, & 21 SERIES)



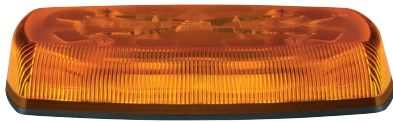
MINIBARS

MINI BARRAS | MINI BARRES



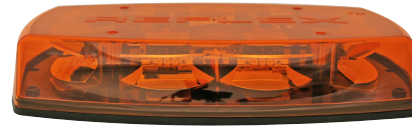
Recommended installation location options | Opciones de ubicación de instalación recomendada | Options d'emplacement d'installation recommandées

HIGHWAY SOLUTIONS



- # 5585A Reflex®
- T 15"
- C Amber
- V 12-24
- A 5.1
- X 4 Bolt
- ☑ SAE J845 Class I, CE, R10, IP65, RoHS
- 🕒 3 Year

AVAILABLE COLORS
(MG models amber illumination only)



- # 5587A Reflex®
- T 15"
- C Amber
- V 12-24
- A 5.1
- X 4 Bolt
- ☑ SAE J845 Class I, CE, R10, IP65, RoHS
- 🕒 3 Year

AVAILABLE COLORS
(MG models amber & amber/clear only)



- # 5550A Reflex®
- T 11"
- C Amber
- V 12-24
- A 2.7
- X 4 Bolt
- ☑ SAE J845 Class I, Cal. Title 13, IP65, CE, R10, R65 (A,CA only), RoHS
- 🕒 3 Year

AVAILABLE COLORS



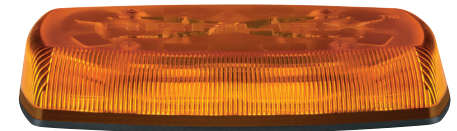
- # 5590A Reflex®
- T 15"
- C Amber
- V 12-24
- A 6.0
- X 4 Bolt
- ☑ SAE J845 Class I, Cal. Title 13, CE, R10, IP65
- 🕒 3 Year

AVAILABLE COLORS
(MG models amber & amber/clear only)



- # 5597A Reflex®
- T 15"
- C Amber
- V 12-24
- A 6.0
- X 4 Bolt
- ☑ SAE J845 Class I, Cal. Title 13, CE, R10, IP65
- 🕒 3 Year

AVAILABLE COLORS
(MG models amber & amber/clear only)



- # 5580A Reflex®
- T 15"
- C Amber
- V 12-24
- A 2.7
- X 4 Bolt
- ☑ SAE J845 Class II, CE, R10, IP65, RoHS
- 🕒 3 Year

AVAILABLE COLORS

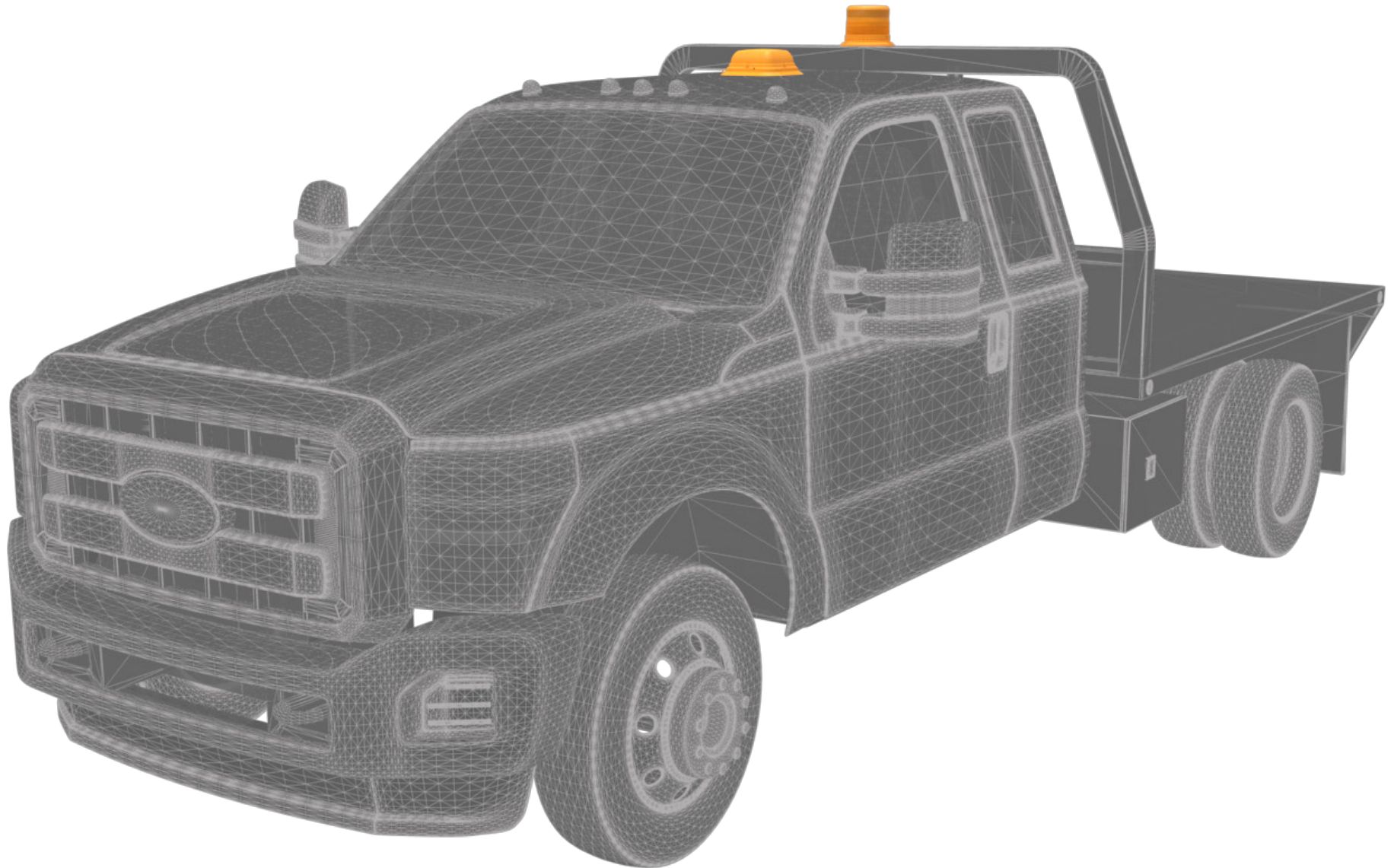


Vacuum-Magnet Mounts Available
Disponibilidad de soportes con imán o vacío
Support à aimant sous vide

Semi-Permanent Mounting Base Available
Disponibilidad de con base de ensamblaje semipermanente disponible
Disponibilité de base de montage semi permanente

BEACONS

BALIZAS | PHARES



Recommended installation location options | Opciones de ubicación de instalación recomendada | Options d'emplacement d'installation recommandées

HIGHWAY SOLUTIONS



- # 7945A**
C Amber
V 12-48
A 1.3
X 3 Bolt / 1" Pipe
⊕ SAE J845 Class II, CE, R10, RoHS
⌚ 2 Year

AVAILABLE COLORS (7900 & 7600 SERIES)



- # 7950A**
C Amber
V 12-48
A 1.3
X 3 Bolt / 1" Pipe
⊕ SAE J845 Class II, CE, R10, RoHS
⌚ 2 Year



- # 7965A**
C Amber
V 12-24
A 3.6
X 3 Bolt / 1" Pipe
⊕ SAE J845 Class I, CE, R10, RoHS
⌚ 2 Year



- # 7970A**
C Amber
V 12-24
A 3.6
X 3 Bolt / 1" Pipe
⊕ SAE J845 Class I, CE, R10, RoHS
⌚ 2 Year

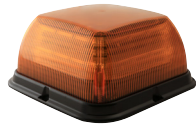


- # 7660A RotoLED™**
C Amber
V 12-24
A 2.1
F 125
X 3 Bolt
⊕ SAE J845 Class I, CE, R10, IP67
 Cal. Title 13 (A & CA only), RoHS
⌚ 5 Year



- # EB7180A**
C Amber
V 12-24
A 6.2
X 4 Bolt
⊕ SAE J845 Class I, Cal. Title 13, R10, IP55, AMECA
⌚ 3 Year

AVAILABLE COLORS (EB7180)



- # EB7185A Dual-color**
C Amber
V 12-24
A 8.6
X 4 Bolt
⊕ SAE J845 Class I, Cal. Title 13, R10, IP55, AMECA
⌚ 3 Year

AVAILABLE COLORS (EB7185)



Vacuum-Magnet Mounts Available

Disponibilidad de soportes con imán o vacío
 Support à aimant sous vide

Multiple Lens Heights Available

Disponibilidad de múltiples alturas de lentes
 Plusieurs hauteurs d'objectifs

Semi-Permanent Mounting Base Available

Disponibilidad de con base de ensamblaje semipermanente disponible
 Disponibilité de base de montage semi permanente

CA models = clear lens / amber illumination
 Modelos CA = lente transparente / iluminación ámbar
 Modèles CA = lentille claire/illumination ambree
 CC models = clear lens / clear illumination
 Modelos CC = lente transparente / iluminación clara
 Modèles CC = lentille claire/illumination claire

CAA models = clear lens / amber illumination
 Modelos CAA = lente transparente / iluminación ámbar
 Modèles CAA = lentille claire/illumination ambree
 CAC models = clear lens / amber and clear illumination
 Modelos CAC = lente transparente / iluminación ámbar y clara
 Modèles CAC = lentille claire/illumination ambree et claire

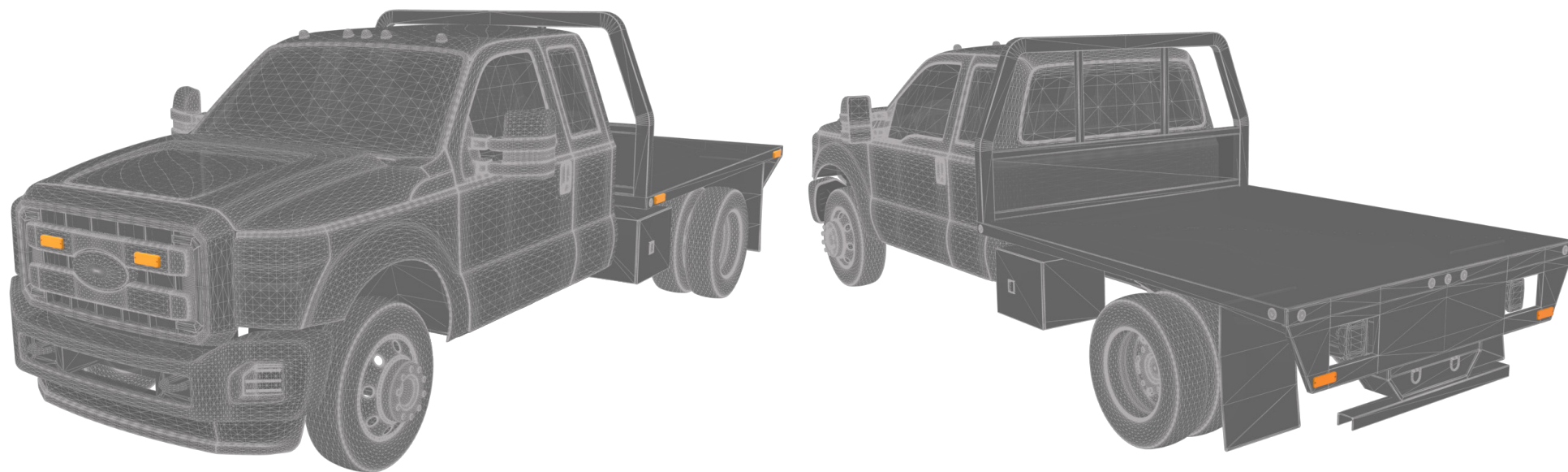
CCC models = clear lens / clear illumination
 Modelos CCC = lente transparente / iluminación clara
 Modèles CCC = lentille claire/illumination claire
 CAB models = clear lens / amber and blue illumination
 CAB models = lente transparente / iluminación ámbar y azul
 CAB models = lentille claire/illumination ambree et bleu

CAG models = clear lens / amber and green illumination
 CAG models = lente transparente / iluminación ámbar y verde
 CAG models = lentille claire/illumination ambree et vert

Where applicable, change A in part number to available color | En los casos aplicables, cambio de A en el número de parte para el color disponible. | Le cas échéant, remplacer le A dans un numéro de pièce par la couleur disponible

DIRECTIONAL WARNING

ADVERTENCIA DIRECCIONAL | ÉCLAIRAGE D'AVERTISSEMENT DIRECTIONNEL



Recommended installation location options | Opciones de ubicación de instalación recomendada | Options d'emplacement d'installation recommandées

HIGHWAY SOLUTIONS



- # **ED3701A** Single- or Split-color
- C** Amber
- V** 12-24
- A** 0.8
- X** 2 Bolt
- ☑ SAE J595 Class I
Cal. Title 13, R65, R10
- 🕒 3 Year

AVAILABLE COLORS



- # **ED3706A** Single- or Split-color
- C** Amber
- V** 12-24
- A** 0.9
- X** Multi-Mount (surface, tilt bracket, self-adhesive, edge)
- ☑ SAE J595 Class I, Cal. Title 13, R65, R10, IP67
- 🕒 3 Year

AVAILABLE COLORS



- # **3510A**
- C** Amber
- V** 12-24
- A** 0.75
- X** 2 Bolt
- ☑ SAE J595 Class I
Cal. Title 13, CE, R10
- 🕒 5 Year

AVAILABLE COLORS



- # **3811A/3861A**
- C** Amber
- V** 12-24
- A** 0.4
- X** 2 Bolt / Grommet
- ☑ SAE J595 Class I
CE, R10
- 🕒 3 Year

AVAILABLE COLORS



- # **ED3702AC** Dual-color
- C** Amber/Clear
- V** 12-24
- A** 0.6
- X** 2 Bolt
- ☑ SAE J595 Class I
Cal. Title 13, R65, R10
- 🕒 3 Year

AVAILABLE COLORS



- # **ED3712AC**
- C** Amber/Clear
- V** 12-24
- A** 0.9
- X** Multi-Mount (surface, tilt bracket, self-adhesive, edge)
- ☑ SAE J595 Class I, Cal. Title 13, R65, R10
- 🕒 3 Year

AVAILABLE COLORS



- # **ED3777A** Single- or Dual-color
- C** Amber
- V** 12-24
- A** 1.8
- X** 2 Bolt
- ☑ SAE J595 Class I, R10
- 🕒 3 Year

AVAILABLE COLORS



- # **ED0016A / ED0016R**
- C** Amber
- V** 6
- A** 0.3
- X** Magnet
- 🕒 1 Year

AVAILABLE COLORS

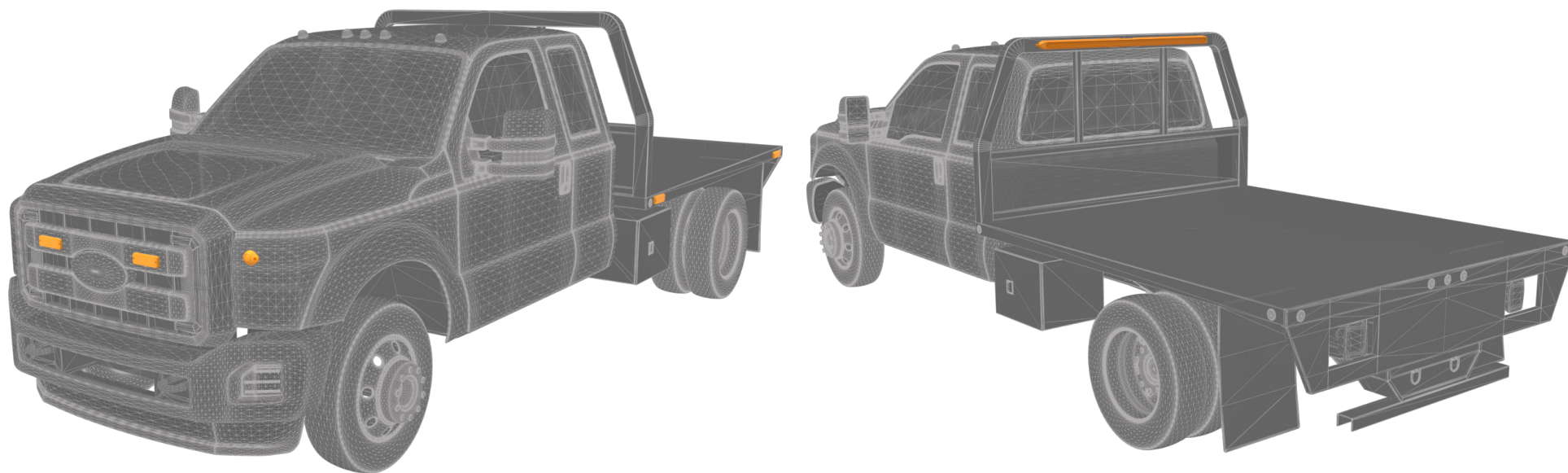


Synchronization Capable | Capacidad de sincronización | Capacité de synchronisation

Where applicable, change A in part number to available color | En los casos aplicables, cambio de A en el número de parte para el color disponible. | Le cas échéant, remplacer le A dans un numéro de pièce par la couleur disponible

DIRECTIONAL WARNING

ADVERTENCIA DIRECCIONAL | ÉCLAIRAGE D'AVERTISSEMENT DIRECTIONNEL



Recommended installation location options | Opciones de ubicación de instalación recomendada | Options d'emplacement d'installation recommandées

HIGHWAY SOLUTIONS

Safety Director™

SAE Class I LED Safety Director



- # 3410A
- C Amber
- ⊙ 15'
- V 12
- A 1.6
- ⊕ SAE J595 Class I
CE, R10
- ⌚ 3 Year

Hide-A-LED™

Concealed Warning LEDs



- # 9011A
- C Amber
- T 4 LEDs
1 Head
- V 12-24
- A 0.35
- ✕ 2 Bolt
- ⊕ CE, R10
- ⌚ 5 Year



- # 9013A
- C Amber
- T 6 LEDs
1 Head
- V 12-24
- A 1.25
- ✕ 2 Bolt
- ⊕ CE, R10
- ⌚ 5 Year



- # 9014A
- C Amber
- T 6 LEDs
1 Head
- V 12-24
- A 0.9
- ✕ 2 Bolt
- ⊕ CE, R10, IP67
- ⌚ 2 Year



- # ED0010A
- C Amber
- T 2 LEDs
3/4" Shaft
- V 12-24
- A 0.5
- ✕ Self-Adhesive / 2 Bolt
- ⊕ CE, R10, IP67
- ⌚ 3 Year



- # ED0011A
- C Amber
- T 2 LEDs
2" Shaft
- V 12-24
- A 0.5
- ✕ Self-Adhesive / 2 Bolt
- ⊕ CE, R10, IP67
- ⌚ 3 Year

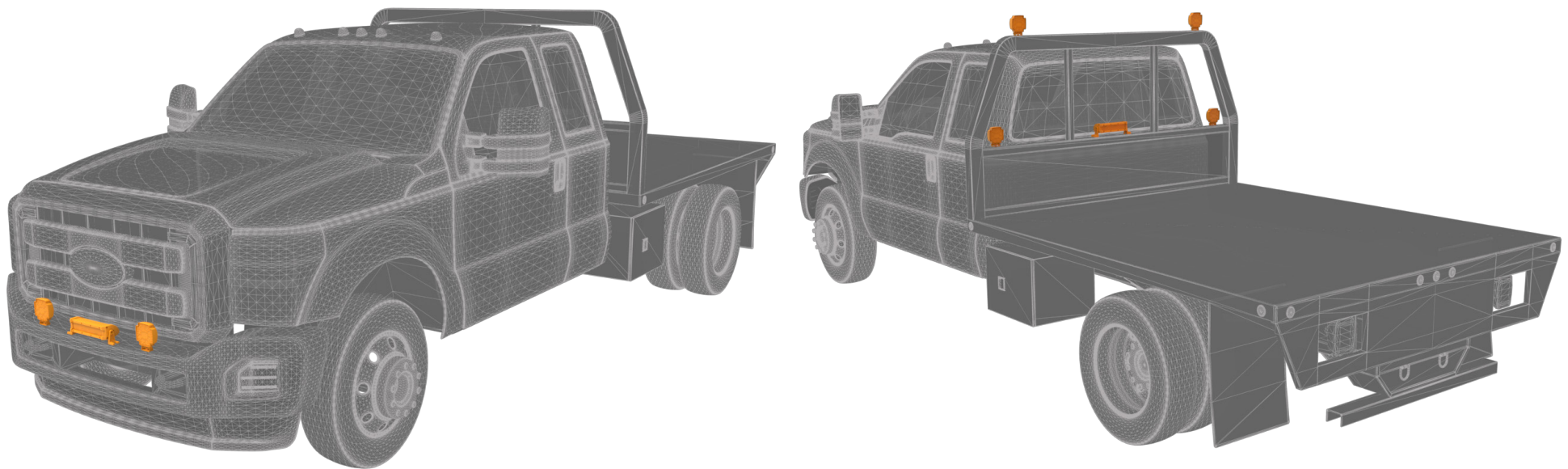
AVAILABLE COLORS

    (9014, ED0010 & ED0011)

  (9011 & 9013)

WHITE LIGHTING

ILUMINACIÓN BLANCA | ÉCLAIRAGE BLANC



At ECCO, we measure our lumen output to endure the most accurate reading of the “actual” lumen count. The lumens found on the next page are “measured” raw and effective.

[ESPAÑOL] En ECCO, medimos nuestra salida de lúmenes para soportar la lectura más precisa del conteo “real” de lúmenes. Los lúmenes que se encuentran en la siguiente página se “midan” en bruto y con eficacia. [FRANÇAIS] Chez ECCO, nous mesurons notre rendement lumen de manière à tolérer la lecture la plus exacte du compte lumen « actuel ». Les lumens trouvés sur la page suivante sont « mesurés » bruts et actuels.

Recommended installation location options | Opciones de ubicación de instalación recomendada | Options d'emplacement d'installation recommandées

HIGHWAY SOLUTIONS

Worklamps



EW2471
V 12-24
A 1.2
L 775 Raw, 725 Effective
 Flood Inundación | Faisceau large
 CE, R10, IP67
 3 Year



EW2481
V 12-24
A 1.2
L 800 Raw, 750 Effective
 Flood Inundación | Faisceau large
 CE, R10, IP67
 3 Year



EW2110
V 12-80
A 1.8
L 1000 Raw, 825 Effective
 Flood Inundación | Faisceau large
 CE, R10, IP67, UL, RoHS
 3 Year



EW2112
V 12-80
A 1.6
L 1000 Raw, 950 Effective
 Flood Inundación | Faisceau large
 CE, R10, IP67, UL, RoHS
 3 Year

EW2112-DEU
 Available integrated Deutsch connector
 Conector Deutsch integrado disponible
 Disponible avec connecteur Deutsch intégré



EW2102 Equinox™
V 12-24
A 2.6
L 2000 Raw, 1600 Effective
 Flood Inundación | Faisceau large
 CE, R10, IP67
 3 Year



E92004
V 12-24
A 0.6
L 700 Raw, 675 Effective
 Flood Inundación | Faisceau large
 CE, R10
 2 Year



E92006
V 12-24
A 1.3
L 1450 Raw, 1350 Effective
 Flood Inundación | Faisceau large
 CE
 2 Year



EW2421
V 12-24
A 2
L 2400 Raw, 2200 Effective
 Flood Inundación | Faisceau large
 IP67, CE
 3 Year



EW2450
V 12-24
A 2.2
L 1300 Raw, 1100 Effective
 Spot Penetración | Faisceau concentré
 CE
 3 Year



EW2451
V 12-24
A 2.2
L 1300 Raw, 1100 Effective
 Flood Inundación | Faisceau large
 CE
 3 Year

Utility Bars



EW3108-F
T 8" Single Row
V 12-24
A 1.9
L 1100 Raw, 1000 Effective
 Flood Inundación | Faisceau large
 IP67, R10
 3 Year



EW3208-F
T 8" Double Row
V 12-24
A 3.8
L 2150 Raw, 1950 Effective
 Flood Inundación | Faisceau large
 IP67, R10
 3 Year



EW3114
T 14" Single Row
V 12-24
A 5.7
L 3350 Raw, 2600 Effective
 Flood / Spot Combo Combinación de inundación/penetración
 Combinaison faisceau large/concentré
 IP67, R10
 3 Year

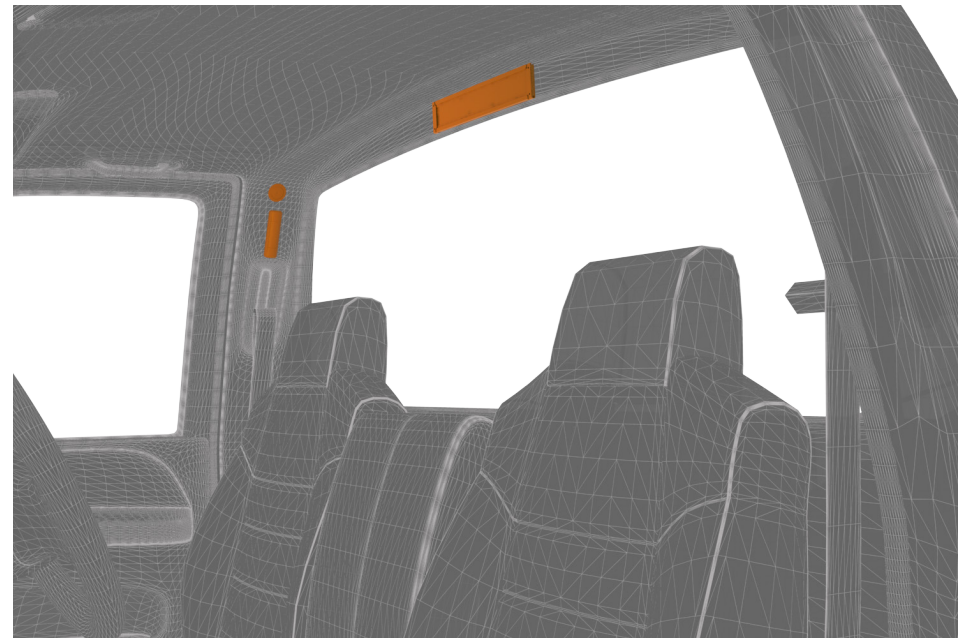
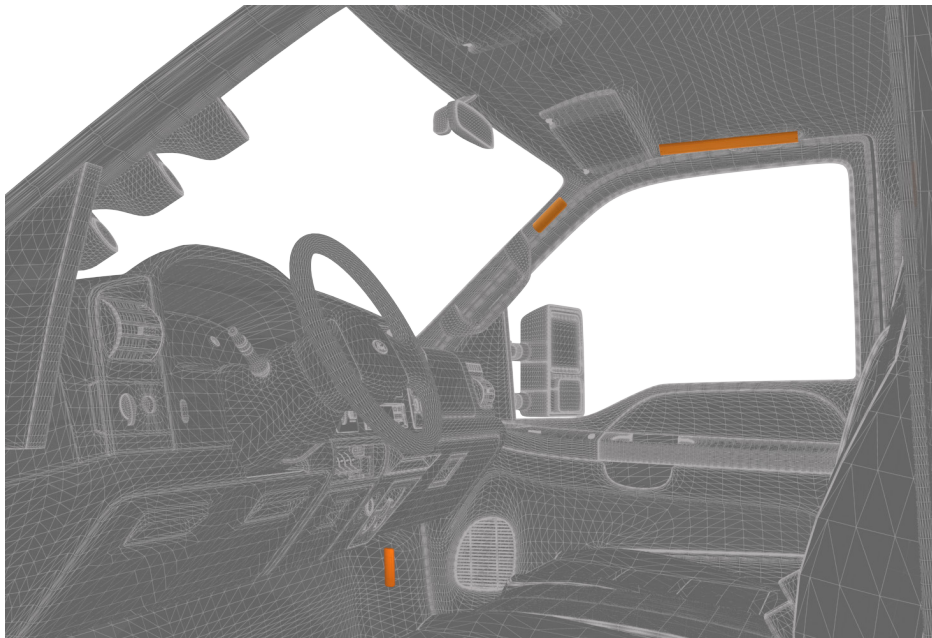


EW3214
T 14" Double Row
V 12-24
A 9.3
L 6700 Raw, 4800 Effective
 Flood / Spot Combo Combinación de inundación/penetración
 Combinaison faisceau large/concentré
 IP67, R10
 3 Year

Additional utility bar lengths & configurations available | Longitudes de barra de utilidad adicionales y configuraciones disponibles | Longueurs et configurations de barres utilitaires supplémentaires disponibles

INTERIOR LIGHTING

ILUMINACIÓN INTERIOR | ÉCLAIRAGE D'INTÉRIEUR



Recommended installation location options | Recommended installation location options | Recommended installation location options

HIGHWAY SOLUTIONS

Strip Lighting

24"

EW0117

T 36 LED
V 12
A 0.7
L 700

Flood Inundación | Faisceau large

CE, RoHS, IP65

3 Year

38"

EW0131

T 1 LED, 100 Modules
V 12
A 0.04
L 75

Flood Inundación | Faisceau large

CE, IP67, RoHS

3 Year

ACCESSORIES

EZO120 PIR Motion Sensor
Sensor de movimiento PIR
Capteur de mouvements PIR

EZO121 On/Off Switch
Interruptor de encendido/apagado
Commutateur marche / arrêt

EZO122 On/Off & Dimming Switch
Interruptor de encendido/apagado y de atenuación
Commutateur marche / arrêt et de gradation

Interior Lighting

4.5" CLEAR

EW0310

T 4 LED
V 12-24
A 0.1
L 125

Flood Inundación | Faisceau large

CE, RoHS

3 Year

4.5" FROST

EW0311

T 15 LED
V 12
A 0.1
L 100

Flood Inundación | Faisceau large

CE, RoHS

3 Year

14" MODULAR FROST

EW0351

T 16 LED
V 12
A 0.5
L 300

Flood Inundación | Faisceau large

CE, RoHS

3 Year

CONNECT MULTIPLE UNITS TOGETHER

Multiple lengths available

5.1"

EW0205

T 51 LED
V 12-24
A 0.8
L 750

Flood Inundación | Faisceau large

R10, IP67, RoHS

3 Year

4.6"

EW0240

T 30 LED
V 12-24
A 0.2
L 150

Flood Inundación | Faisceau large

CE, RoHS

3 Year

5.5"

EW0400

T 10 LED
V 12-24
A 0.4
L 200

Flood Inundación | Faisceau large

CE, R10, RoHS, IP64

3 Year

12"

EW0401

T 22 LED
V 12-24
A 0.7
L 450

Flood Inundación | Faisceau large

CE, R10, RoHS, IP64

3 Year

13"

EW0700

T 6 LED
V 12-24
A 0.5
L 400

Flood Inundación | Faisceau large

CE, RoHS

3 Year

2"

EW0202

T 2 LED
V 12-24
A 0.08
L 75

Flood Inundación | Faisceau large

R10, RoHS, IP67

3 Year

2"

EW0203

T 2 LED
V 12-24
A 0.08
L 75

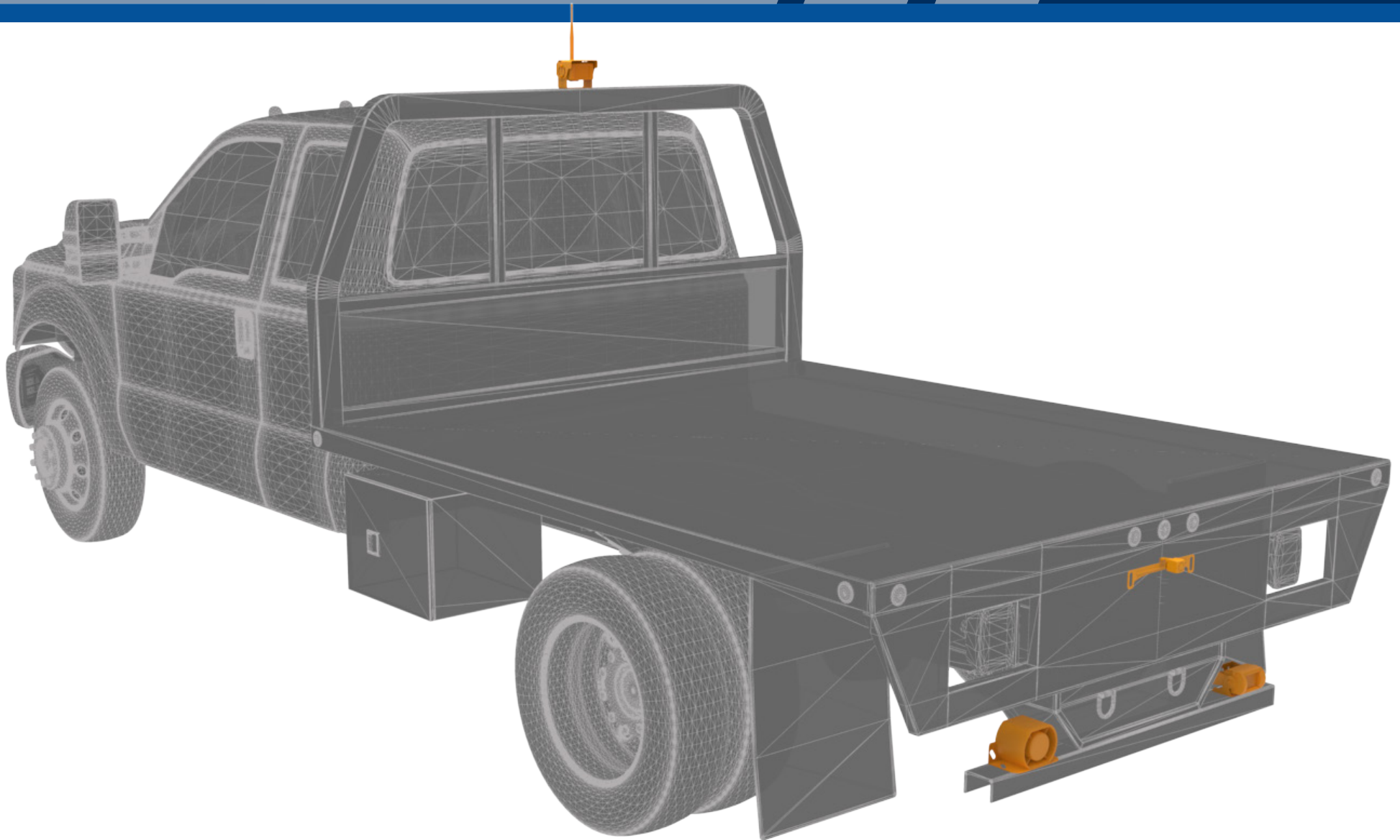
Flood Inundación | Faisceau large

R10, RoHS, IP67

3 Year

REVERSING SAFETY

SEGURIDAD EN MARCHA ATRÁS | SÉCURITÉ DE REcul



Recommended installation location options | Opciones de ubicación de instalación recomendada | Options d'emplacement d'installation recommandées

HIGHWAY SOLUTIONS

Back-Up Alarms



- # 520
- T SRC*
- V 12-24
- dB(A) 97
- A 0.2
- X 2 Bolt
- ☑ SAE J994 Type C
- CE, R10, UL, AMECA, IP65
- 🕒 2 Year

- # 530
- T SRC*
- V 12-24
- dB(A) 102
- A 1.0
- X 2 Bolt
- ☑ SAE J994 Type F
- CE, R10, UL, IP65
- 🕒 2 Year

- # SA950
- T Smart
- V 12-24
- dB(A) 82-102
- A 0.4
- X 2 Bolt
- ☑ CE, R10, UL, IP65
- 🕒 2 Year



- # 630N
- V 12-36
- dB(A) 107
- A 1.2
- X 2 Bolt
- ☑ SAE J994 Type B, CE, R10, UL, AMECA
- 🕒 ECCOLIFE™

- # SA901N
- T Smart
- V 12-24
- dB(A) 82-107
- A 0.3
- X 2 Bolt
- ☑ CE, R10, UL, IP64
- 🕒 ECCOLIFE™

Multi-Frequency Alarm



- # EA5200
- T MFA
- V 12-24
- dB(A) 97
- A 1.0
- X 2 Bolt
- ☑ SAE J994 Type C
- CE, R10, AMECA
- 🕒 2 Year



- # EA9724
- T Smart, MFA
- V 12-24
- dB(A) 77-97
- A 0.7
- X 2 Bolt
- ☑ SAE J994 Type F, CE, R10
- 🕒 ECCOLIFE™

- # EA6100
- T MFA
- V 12-24
- dB(A) 97
- A 0.7
- X 2 Bolt
- ☑ SAE J994 Type C
- CE, R10
- 🕒 ECCOLIFE™

Camera Systems



- EC7008-WK**
- 7" LCD color system
- Quad view, split screen
- SD card enabled & Auto Pair
- 4 camera expandable
- Vista cuádruple, pantalla dividida
- Pantalla de división cuádruple y habilitación de tarjeta SD
- 4 cámara expansible
- 4 affichages mosaïques, écran divisé
- Écran quatre divisions accepte carte SD
- 4 cámaras extensible



- EC5605-WK**
- 5.6" LCD color system
- 2.4 GHz digital wireless system
- CMOS 11 LED infrared camera
- 4 camera expandable
- Sistema inalámbrico digital de 2,4 GHz
- Cámara infrarroja 11 LED CMOS
- 4 cámara expansible
- Système sans fil numérique de 2,4 GHz
- Caméra infrarouge CMOS à 11 DEL
- 4 cámaras extensible



- EC5603-K**
- 5.6" LCD color system
- Touchscreen menu control
- CMOS 11 LED infrared camera
- 3 camera expandable
- Control de menú en pantalla táctil
- Cámara infrarroja 11 LED CMOS
- 3 cámara expansible
- Contrôle du menu sur écran tactile
- Caméra infrarouge CMOS à 11 DEL
- 3 cámaras extensible



- EC4210B-K**
- 4.3" LCD color mirror system
- Mirror integrated monitor
- License plate bracket
- Two camera expandable
- Monitor integrado con espejo
- Abrazadera para la placa de licencia
- 3 cámara expansible
- Écran avec miroir intégré
- Support de plaque d'immatriculation
- 2 cámaras extensible



- K7000B**
- 7" LCD color system
- CMOS 18 LED infrared camera
- Includes monitor sunshade
- 2 camera expandable
- Cámara infrarroja 18 LED CMOS
- incluye parasol monitor
- 2 cámara expansible
- Caméra infrarouge CMOS à 18 DEL
- comprend pare-soleil moniteur
- 2 cámaras extensible



Distributed by:



833 West Diamond Street, Boise, Idaho 83705
(800) 635-5900 | sales@eccolink.com | www.eccoesg.com

An **ECCO SAFETY GROUP™** Company



7 58379 07351 3

© 2017 Electronic Controls Company
HIGHWAYBROCHURE (817 - 5K)